

Uchwała Nr XXXII/179/09
Rady Gminy Jedwabno
z dnia 17 grudnia 2009 roku

w sprawie aktualizacji Strategii Rozwoju Gminy Jedwabno.

Na podstawie art. 18 ust. 2 pkt. 6 ustawy z dnia 8 marca 1990r. o samorządzie gminnym /t. j. Dz. U. z 2001r. Nr 142, poz. 1591 z późn. zm./ Rada Gminy Jedwabno uchwala, co następuje:

§ 1.

Zatwierdza się aktualizację Strategii Rozwoju Gminy Jedwabno przyjętej uchwałą Nr XIX/147/2001 Rady Gminy Jedwabno z dnia 18 września 2001 r. w sprawie uchwalenia Strategii Rozwoju Gminy Jedwabno, stanowiącą załącznik Nr 1 do niniejszej uchwały.

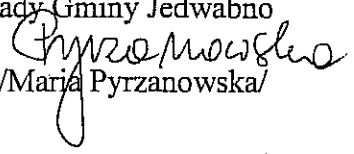
§ 2.

Wykonanie uchwały powierza się Wójtowi Gminy Jedwabno.

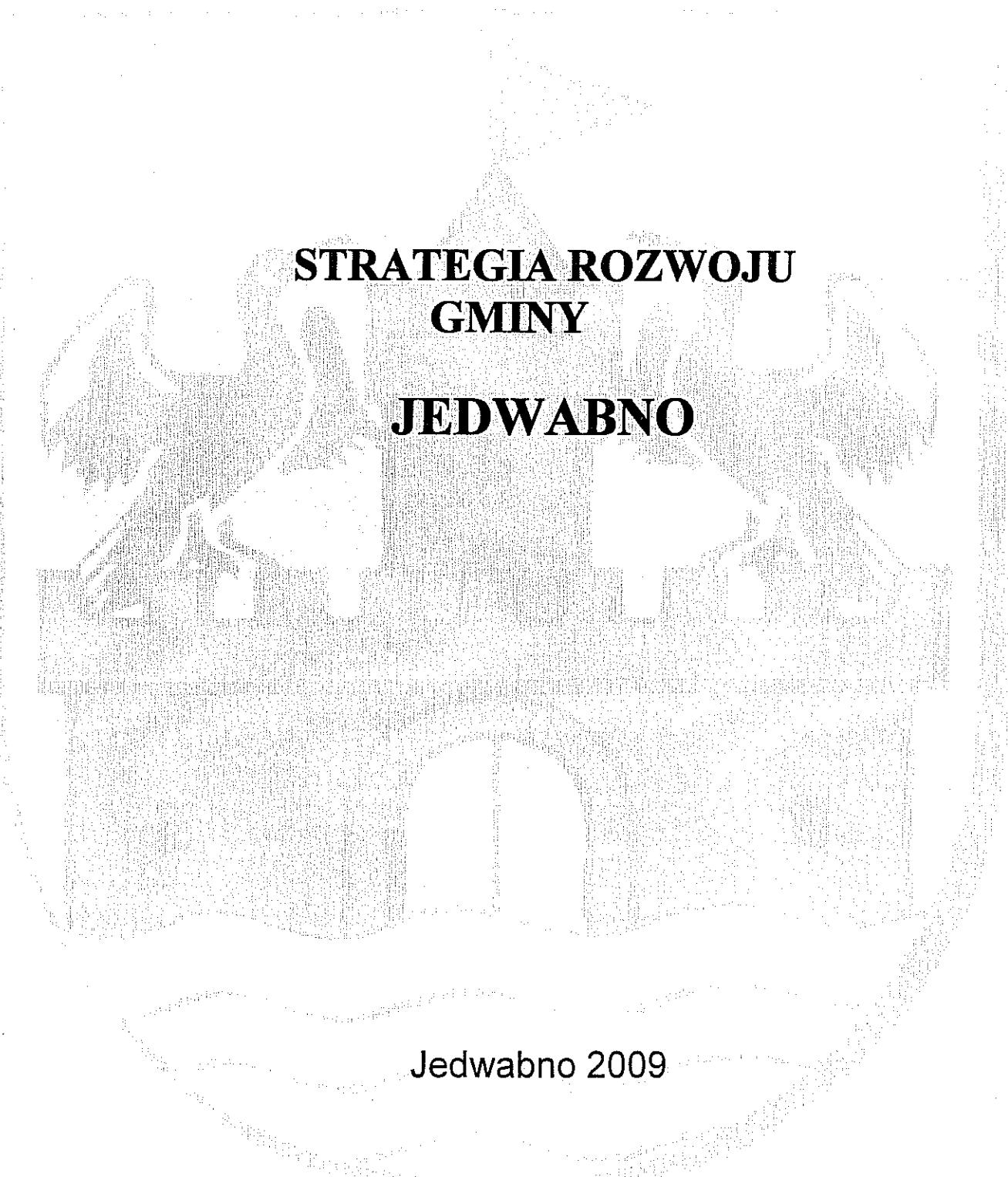
§ 3.

Uchwała wchodzi w życie z dniem podjęcia.

Przewodniczący
Rady Gminy Jedwabno


/Maria Pyrzanowska/

Załącznik Nr 1 do Uchwały Nr XXXII/179/09
Rady Gminy Jedwabno
z dnia 17 grudnia 2009 roku



**STRATEGIA ROZWOJU
GMINY
JEDWABNO**

Jedwabno 2009

WPROWADZENIE

Strategia Rozwoju Gminy Jedwabno jest określeniem długofalowych działań organów władzy gminy i lokalnych partnerów uwzględniającym wszystkie zasady planowania w gospodarce rynkowej. Przedstawiciele Rady Gminy w Jedwabnie oraz osoby tworzące Komitet Lokalny określiły strategiczne cele rozwoju gminy z uwzględnieniem wewnętrznych (mocne i słabe strony) oraz zewnętrznych (szanse i zagrożenia) czynników rozwoju. Pracownicy gminy dokonali opracowania części diagnostycznej, wykazali największe problemy, dokonali analizy SWOT i określili podstawowe kierunki rozwoju wynikające ze społecznych potrzeb i oczekiwań oraz uwzględniające wnioski z analizy stanu i możliwości gminy.

Niniejszy dokument „Strategia rozwoju gminy Jedwabno” nie jest zamknięty. Strategia jest procesem ciągłym, systematycznym, wymagającym stałego monitoringu i reagowania na pojawiające się zmiany w uwarunkowaniach przyjętych programów.

Za realizację strategii odpowiedzialny jest Wójt Gminy. To od jego determinacji, od kontynuacji działań bez względu na skład osobowy Rady Gminy zależy odniesienie sukcesu. Sukcesu, który wymaga również partnerskiego działania i współpracy samorządu ze środowiskiem biznesu, oświaty, rolników, organizacji pozarządowych i wszystkich osób zaangażowanych w realizację zadań strategicznych.

Strategia rozwoju gminy Jedwabno realizowana będzie z użyciem środków publicznych - dochody własne gminy, dotacje zewnętrzne z budżetu Państwa i środki pomocowe z Unii Europejskiej oraz ze środków prywatnych. Jest spójna z przyjętą strategią rozwoju województwa warmińsko-mazurskiego oraz priorytetami rozwoju gospodarki narodowej i założeniami programów Unii Europejskiej.

Niniejszy dokument opracowany w 2004 roku potrzebował aktualizacji ze względu na priorytety i rozwiązania europejskiej polityki spójności, jaka obowiązuje w latach 2007-2013. Strategia wskazuje możliwe kierunki rozwoju oraz pozwala na określenie niezbędnych dokumentów programowych i ich wzajemnych powiązań. Dzięki wyznaczeniu kierunków i w dalszej perspektywie powiązaniu wyznaczonych celów z programami rozwoju, zapewniona zostaje kompleksowość podejmowanych działań oraz efektywniejsze wykorzystanie posiadanych zasobów.

SPIS TREŚCI

1	WPROWADZENIE	3
2	TŁO STRATEGII	4
2.1	Położenie i wielkość	4
2.2	Rolnictwo i rybactwo	4
2.3	Leśnictwo i łowiectwo	8
2.4	Działalność gospodarcza	10
2.5	Gospodarka komunalna i infrastruktura	11
2.6	Demografia	12
2.7	Rynek pracy	14
2.8	Opieka społeczna	15
2.9	Kultura	18
2.10	Sport	20
2.11	Edukacja	21
2.12	Ochrona zdrowia	25
2.13	Bezpieczeństwo publiczne	25
3	UWARUNKOWANIA ROZWOJU GMINY JEDWABNO	28
4	ANALIZA SWOT	29
5	CELE STRATEGICZNE, PROGRAMY I ZADANIA	32
6	SZCZEGÓŁOWE KARTY ZADAŃ	37
7	SPÓJNOŚĆ STRATEGII Z PRIORYTETAMI STRATEGII ROZWOJU WOJEWÓDZTWA WARMIŃSKO- MAZURSKIEGO I PROGRAMAMI UNIJNYMI	53

2. TŁO STRATEGII

2.1 Położenie i wielkość

Gmina Jedwabno położona jest w południowej części Województwa Warmińsko-Mazurskiego w zasięgu dwóch mezoregionów fizjograficznych: Pojezierza Olsztyńskiego (część północno-zachodnia) i Równiny Mazurskiej (część południowo-wschodnia gminy). Jest terenem unikalnym pod względem przyrodniczo-krajobrazowym. Stanowi jedną z siedmiu gmin powiatu szczycieńskiego. Graniczy z gminami: Pasym, Szczytno, Wielbark, Janowo, Nidzica, Olsztynek i Purda.

Powierzchnia gminy Jedwabno wynosi 31151 ha, co w skali województwa stawia ją na 19 miejscu. W granicach gminy znajduje się 17 wsi soleckich: Brajniki, Burdąg, Czarny Piec, Dłużek, Jedwabno, Kot, Lipniki, Małszewo, Narty, Nowe Borowe, Nowy Dwór Piduń, Rekownica, Szuć, Waplewo, Witowo, Witówko. Ogółem w gminie są 24 miejscowości.

Bogactwem gminy jest jej położenie, warunki klimatyczne oraz minimalne skażenie środowiska naturalnego (brak uciążliwości przemysłowych). Stwarza to możliwości nowoczesnego ekologicznego rozwoju gminy z zachowaniem walorów przyrodniczych i zdrowotnych. Ma to znaczenie w przyszłym zagospodarowaniu turystycznym gminy.

2.2 Rolnictwo i rybactwo.

Użytki rolne stanowią 19,69% powierzchni gminy, 68,15% stanowią lasy i zadrzewienia, 5,82% wody, 1,06% drogi i tereny zabudowane a 5,28% nieużytki. Gmina ma mniej niż średnio w województwie gruntów rolnych, a zdecydowanie więcej lasów i nieużytków.

We władaniu indywidualnych rolników jest 3790 ha użytków rolnych, co stanowi 61,79%. Pozostałe 38,21% stanowi własność Skarbu Państwa, Gminy Jedwabno oraz innych jednostek.

Na terenie gminy uprawia się głównie zboża (ok.24% gruntów ornych) i ziemniaki, niewielki areał zajmują rośliny pastewne i przemysłowe.

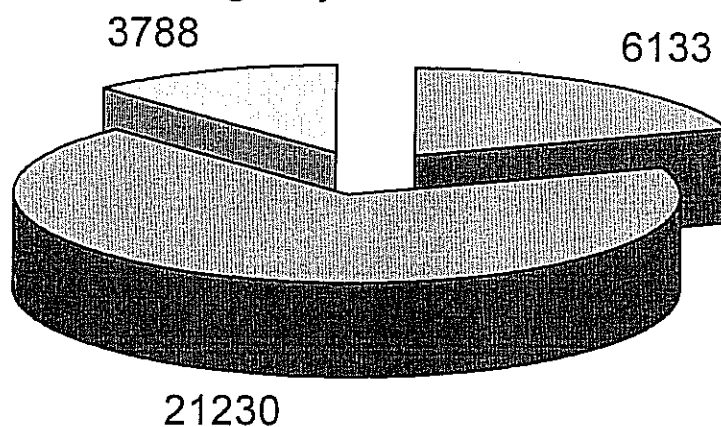
Na terenie gminy znajdują się trzy gospodarstwa rolne po byłych Zakładach Rolnych, specjalizujące się w produkcji mleka, trzody chlewnej i drobiu (Lipniki, Witowo i Ferma Burdąg).

Najlepsze grunty klasy III i IV występują w północno-wschodniej części gminy, w obrębach Burdąg, Małszewo, Waplewo, Brajniki, Nowy Dwór, Witowo. Przeważające obszary o słabej jakości gleb (klasy V i VI) stanowią 58% użytków rolnych. Rozdrobnienie gospodarstw rolnych, mała ilość osób pracujących w gospodarstwach oraz duże powierzchnie leśne, nie sprzyjają rozwojowi rolnictwa.

Struktura użytkowania gruntów

Wyszczególnienie	Powierzchnia		Średnio w województwie %
	ha	%	
Ogółem	31151	100	100
Użytki rolne	6133	19,69	54
Lasy i zadrzewienia	21230	68,15	29
Wody	1813	5,82	6,3
Drogi	282	0,91	2,9
Tereny zabudowane	49	0,15	4,6
Nieużytki	1644	5,28	3,2

Powierzchnia gminy Jedwabno w hektarach



■ Użytki rolne ■ Użytki leśne □ Grunty pozostałe

Struktura użytków rolnych wygląda następująco:

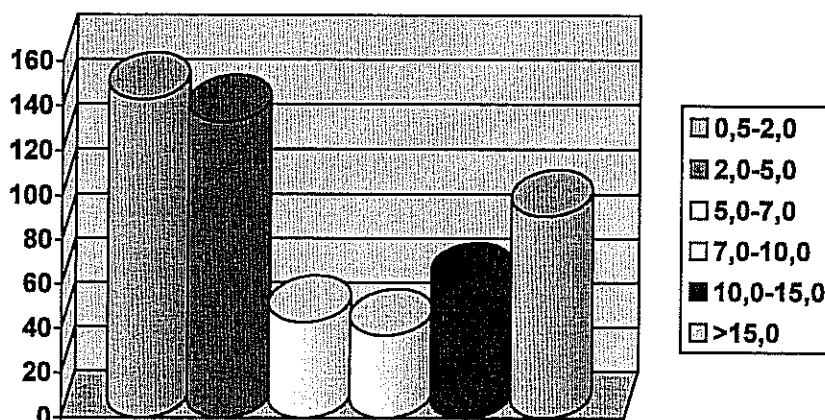
Lp.	Wyszczególnienie	Gmina		Województwo %
		ha	%	
1.	Użytki rolne ogółem	6133	100	100
2.	Grunty orne	3145	51,3	69,3
3.	Sady	11	0,2	0,3
4.	Trwale użytki zielone	2726	48,5	30,4

We władaniu indywidualnych rolników jest 4164 ha użytków rolnych, co stanowi 70,9%. Pozostałe 29,1% stanowi własność państwową.

Na terenie gminy Jedwabno działa 505 indywidualnych gospodarstw rolnych.

Struktura wielkości gospodarstw wg użytków rolnych wygląda następująco:

- 143 gospodarstwa o powierzchni użytków rolnych 0,5 - 2,0 ha
- 133 gospodarstwa o powierzchni użytków rolnych 2,0 – 5,0 ha
- 43 gospodarstwa o powierzchni użytków rolnych 5,0 – 7,0 ha
- 37 gospodarstw o powierzchni użytków rolnych 7,0 – 10,0 ha
- 58 gospodarstw o powierzchni użytków rolnych 10,0 – 15,0 ha
- 91 gospodarstw o powierzchni użytków rolnych powyżej 15,0 ha



Struktura powierzchni gospodarstw

Obszar przeciętnego indywidualnego gospodarstwa rolnego wynosi 9,35 ha użytków rolnych i jest prawie dwukrotnie mniejszy niż średnia w województwie (16,5 ha). Największy udział mają gospodarstwa o powierzchni od 0,5 ha do 5,0 ha (54 %). Gospodarstwa o powierzchni powyżej 10,0 ha stanowią 46 %.

Strukturę wielkości gospodarstw wg użytków rolnych w poszczególnych obrębach przedstawia tabela poniżej:

Obręb	Wielkość gospodarstwa (ha)							Łącznie
	0,5-1,0	1,0-2,0	2,0-5,0	5,0-10,0	10,0-20,0	20,0-50,0	powyżej 50,0	
Brajniki	11	15	5	2	6	7	46	45
Burdąg	13	4	3	1	7	24	52	61
Czarny Piec	2	2	-	-	-	1	5	-
Dłużek	3	3	-	1	-	1	8	2
Jedwabno	27	20	6	9	7	8	77	43
Kot	15	9	1	1	3	-	29	2
Małszewo	23	13	3	7	6	9	61	38
Narty	7	9	2	2	3	1	24	23
Nowe Borowe	-	3	2	-	1	2	8	5
Nowy Dwór	15	16	1	2	2	8	44	27
Piduń	2	5	1	1	-	-	9	5
Rekownica	4	5	3	1	5	2	20	17
Szuć	2	11	8	1	8	13	43	66
Waplewo	8	11	3	2	5	9	38	32
Warchały	4	2	1	1	-	-	8	-
Witowo	3	2	-	3	3	4	14	14
Witówko	3	4	4	3	2	1	17	10
Dzierzki	1	-	-	-	-	1	2	-
Ogółem	143	133	43	37	58	91	505	390

Jak wynika z danych zawartych w tabeli pełne zatrudnienie w gospodarstwach rolnych znajduje 390 osób, czyli 10,2 % mieszkańców.

Na terenie gminy uprawia się głównie zboża (około 24% gruntów ornych) i ziemniaki, niewielki areał zajmują rośliny pastewne i przemysłowe.

Na terenie gminy znajdują się trzy gospodarstwa rolne po byłych Zakładach Rolnych, specjalizujące się w produkcji mleka, trzody chlewnej i drobiu (Lipniki, Witowo i Ferma Burdąg).

Najlepsze grunty klasy III i IV występują w północno - wschodniej części gminy, w obrębach Burdąg, Małszewo, Waplewo, Brajniki, Nowy Dwór, Witowo. Przeważające obszary o słabej jakości gleb (klasy V i VI stanowią 58% użytków rolnych) rozdrobnienie gospodarstw rolnych, które z roku na rok się powiększa, mała ilość osób pracujących w gospodarstwach oraz duże powierzchnie leśne, nie sprzyjają rozwojowi rolnictwa.

Chcąc poprawić warunki rozwoju rolnictwa w gminie należy:

- poprawić efektywność produkcji rolnej
- poprawić obsługę rolnictwa i wsi,
- rozbudować wiejską infrastrukturę techniczną i społeczną,
- podnosić kwalifikacje i wiedzę rolników również w zakresie administracji rolniczej i agrobiznesu,
- tworzyć grupy producenckie, które mogłyby sprostać wymogom stawianym przez Unię Europejską,
- tworzyć gospodarstwa agroturystyczne.

2.3 Leśnictwo i łowiectwo.

Lasy stanowią o walorach przyrodniczo - krajobrazowych, regulują klimat i wilgotność, tworzą warunki dla rekreacji oraz pełnią funkcje ochronne i gospodarcze. Gminę Jedwabno porasta 21102 ha lasów oraz 128 ha zadrzewień. Lasy stanowią ponad 68% powierzchni gminy.

Na terenie gminy występują lasy ochronne:

Właściciel	Lasy wchodzące w skład rezerwatów przyrody w ha	Lasy ochronne w ha	Lasy pozostałe w ha
Nadleśnictwo Wielbark	-	130,11	763,61
Nadleśnictwo Szczytno	97,32	1405,79	4446,75
Nadleśnictwo Korpele	-	97,32	723,47

Nadleśnictwo Jedwabno	53,13	1311,07	8587,84
PZW Ostrołęka	-	-	2,08
AWRSP	-	-	19,29
RAZEM	81,06	3004,29	14543,04

Na terenie gminy Jedwabno znajdują się następujące rezerваты przyrody:

- MAŁGA z dorzeczem rzeki Omulew - to rezerwat faunistyczny, liczący 147 ha powierzchni. obejmuje swoimi granicami silnie zabagniony odcinek doliny Omulwi. Rezerwat tworzą rozległe torfowiska, trzcinowiska, a także zarośla wierzbowo-brzozowe. Jest to ważne miejsce gniazdowania ptaków wodno-błotnych, a także duża ostoja o znaczeniu krajowym i europejskim wędrownych i nieleśgowych żurawi,
- GALWICA - ścisły, torfowiskowy rezerwat przyrody obejmujący rozległe torfowiska niskie i przejściowe, będące miejscem występowania wielu rzadkich i ginących roślin. Jest to także miejsce gniazdowania wielu ciekawych i rzadkich gatunków ptaków, np. żurawia, cietrzewia, orlika krzykliwego. Rezerwat zajmuje powierzchnię 95,09 ha. Jest uznawany za najpiękniejszy rezerwat torfowiskowy w województwie warmińsko-mazurskim.
- DĘBY NAPIWODZKIE - kompleks 40 sztuk dębów (pomniki przyrody).

Dążąc do podniesienia walorów przyrodniczych gminy i rozwoju gospodarki leśnej należy:

- prowadzić prawidłową gospodarkę leśną,
- konsekwentnie poprawiać stan zdrowotności lasów,
- zalesiać najsłabsze grunty na terenie gminy,
- stosować nasadzenia zgodnie z istniejącymi rodzajami siedlisk,

Wyżej wymienione działania należą w głównej mierze do zadań administracji lasów państwowych.

Wykaz rezerwatów na terenie gminy Jedwabno

Nazwa rezerwatu rok utworzenia	Typ rezerwatu	Miejscowość	Powierzchnia ha
GALWICA 1958	T: roślinność torfowiskowa, miejsce lęgowe ptactwa	Rekownica s.ch.k	90,09

	wodnego i błotnego		
DĘBY NAPIWODZKIE 1989	L: drzewostan o cechach naturalnych (w tym starodrzew dębowy)	Nowe Borowe s.ch.k	37,11
MAŁGA 1991	O: noclegowiska żurawi; w okresie wędrówek jesiennych i wiosennych, miejsce gniazdowania, żerowania kilku rzadkich gatunków ptaków i tokowania.	Małga	147,09

„T” – torfowiskowy,

„L” – leśny,

„O” – ornitologiczny,

„s.ch.k” – strefa chronionego krajobrazu.

Na terenie gminy zostało utworzone 11 obwodów łowieckich. Dziesięć obwodów dzierzawi 7 kół łowieckich: „Łoś”, „Knieja”, „Orzeł”, „Dziczy Jar”, „Olszynka”, „Jenot” i „Daniel” natomiast jeden obwód pozostaje w zarządzie Nadleśnictwa Jedwabno.

2.4 Działalność gospodarcza.

Na terenie gminy Jedwabno nie występują duże przedsiębiorstwa przemysłowe. Według stanu na dzień 01.01.2008 r. w ewidencji działalności gospodarczej figurowało 183 przedsiębiorców.

Struktura przedstawia się następująco:

- leśnictwo i rolnictwo – 15
- produkcja – 12
- budownictwo – 26
- handel – 56
- transport – 11
- usługi – 50
- ochrona zdrowia – 3
- hotele i restauracje – 10

Na terenie gminy Jedwabno występują inne obiekty świadczące usługi hotelarskie takie jak: 6 ośrodków wypoczynkowych, 2 pola biwakowe, 5 pól

namiotowych o zmniejszonym standardzie usług, 13 gospodarstw agroturystycznych oraz 3 obiekty hotelarskie prowadzące pokoje do wynajęcia.

2.5 Gospodarka komunalna i infrastruktura.

Gospodarka śmieciowa

Na terenie gminy działa zorganizowany system odbioru stałych odpadów komunalnych, który jest obsługiwany przez Przedsiębiorstwo Gospodarki Miejskiej Sp. z o.o. z Olsztyna. Odpady składowane są na międzygminnym wysypisku śmieci w Linowie koło Szczytna. Harmonogram wywozu odpadów z poszczególnych wsi jest podawany do wiadomości mieszkańców. Zorganizowanym odbiorem odpadów komunalnych stałych objętych jest 92% gospodarstw domowych, obiekty użyteczności publicznej, miejsca publiczne oraz osiedla wielorodzinne w Jedwabnie.

Problemem pozostają gospodarstwa położone na koloniach miejscowości.

Zgodnie z Uchwałą Rady Gminy Jedwabno - dwa razy w ciągu roku gmina zapewnia usuwanie odpadów wielkogabarytowych z terenu całej gminy.

Wodociągi i kanalizacja.

Wsie gminy Jedwabno są zaopatrywane w wodę pitną z ujęć wód podziemnych zlokalizowanych w Jedwabnie, Witowie, Dzierzkach oraz Czarnym Piecu. Hydrofornia w Jedwabnie zaopatruje w wodę następujące miejscowości Jedwabno, Lipniki, Burdąg i Szuć.

Pozostałe trzy hydrofornie zaopatrują w wodę tylko miejscowości, w których są położone.

Sieć wodociągowa ma długość 47,4 km. Łącznie wykonane jest 511 przyłączy budynków do sieci wodociągowej. Liczba osób korzystających z wodociągu wynosi 2645 co stanowi 69,17% ogółu mieszkańców gminy. Zwodociągowanie gminy kształtuje się na poziomie 12,4 km/1000M, co stanowi poziom wyższy od średniego w województwie (wartość średnia dla województwa wynosi 6,74 km/1000 M).

W roku 1993 została zakończona budowa oczyszczalni ścieków w Jedwabnie. W miejscowościach Jedwabno, Narty, Warchały, Witowo i Brajniki wybudowano sieć kanalizacji sanitarnej w układzie grawitacyjno - tłocznym z kilkunastoma przepompowniami o długości 53,86 km. Sieć ta obsługuje 2053 mieszkańców stałych, – co stanowi 53,68% ogółu mieszkańców - oraz w okresie letnim turystów. Ścieki

dopływające systemem kanalizacji sanitarnej do oczyszczalni w Jedwabnie to ścieki bytowo - gospodarcze.

Większość mieszkańców gminy zmuszona jest do korzystania ze zbiorników bezodpływowych. Ich ilość szacuje się na około 500szt. Stan techniczny zbiorników na ścieki najczęściej nie jest najlepszy.

Ciepłownictwo

W gminie Jedwabno dominują tradycyjne nośniki energii cieplnej tj. paliwa stałe. W ostatnim czasie poczyniono pewne kroki w celu unowocześnienia ogrzewania obiektów użyteczności publicznej. I tak Szkoła Podstawowa w Jedwabnie i w Nowym Dworze oraz budynek Urzędu Gminy, ogrzewane są olejem opałowym. Należy planować dalszą modernizację ogrzewania we wszystkich obiektach komunalnych i oświatowych.

Komunikacja

Sieć dróg (krajowe, wojewódzkie, powiatowe i gminne) zapewnia prawidłowe połączenia wewnętrzne i zewnętrzne. Droga krajowa o długości 25 km i wojewódzkie o długości 24 km, mają nawierzchnie asfaltowe lub smołowe. Drogi powiatowe mają łączną długość 60 km, z czego 37 km posiada nawierzchnię asfaltową lub smołową; pozostałe drogi mają nawierzchnię żwirową i gruntową. Drogi gminne mają długość 35 km. W tej kategorii przeważają drogi o nawierzchni gruntowej, tylko 5 km posiada nawierzchnię asfaltową.

Przeważająca część gminy pokryta jest nowoczesną siecią telefonii przewodowej Telekomunikacji Polskiej S.A.

Na terenie gminy Jedwabno zlokalizowanych jest pięć wież przekaźnikowych telefonii komórkowej trzech operatorów. Trwają przygotowania do budowy kolejnej wieży w Dłużku. Wieże te pokrywają swym zasięgiem praktycznie 100% terenu gminy.

2.6 Demografia.

Według stanu na dzień 01.01.2008r zameldowanych na pobyt stały jest 3828 osób,
w tym :

- kobiet - 1902

- mężczyzn – 1926

Ludność w wieku od 0-24 lat stanowi 34,20 %, od 25-59 lat – 50,52%, od 60 lat -
wzwyż – 15,28%. Największy procent stanowi ludność w wieku produkcyjnym.

1. Ludność wg grup wiekowych i płci:

Wiek	Ogółem	Mężczyźni	Kobiety
	3828	1926	1902
z tego:			
0 – 4	172	98	74
5 – 9	230	121	109
10 – 14	251	122	129
15 – 19	322	165	157
20 – 24	334	177	157
25 – 29	350	179	171
30 – 34	291	153	138
35 – 39	258	139	119
40 – 44	254	141	113
45 – 49	280	151	129
50 – 54	270	140	130
55 – 59	231	126	105
60 – 64	133	54	79
65 – 69	111	48	63
70 – 74	126	49	77
75 – 79	92	25	67
80 – 84	77	21	56
pow. 85	46	17	29

2. Ludność wg ekonomicznych grup wiekowych i płci:

Wyszczególnienie wieku	Ogółem	Mężczyźni	Kobiety
<u>Przedprodukcyjny</u> mężczyźni i kobiety w wieku 0 – 17 lat	917	478	439
<u>Produkcyjny</u> mężczyźni w wieku 18 – 64 lata, kobiety w wieku 18 – 59 lat	2418	1305	1113
<u>Mobilny</u> mężczyźni i kobiety w wieku 18 – 44 lata	1621	860	761
<u>Nie mobilny</u> mężczyźni w wieku 45 – 64 lata, kobiety w wieku 45 – 59 lat	835	471	364
<u>Poprodukcyjny</u> mężczyźni w wieku 65 lat i więcej, kobiety w wieku 60 lat i więcej	489	147	342
Na 100 osób w wieku produkcyjnym	58	48	70

przypada osób w wieku nieprodukcyjnym			
Ogółem:	3828	1926	1902

3. Ruch naturalny ludności w 2007 r.

Małżeństwa	Urodzenia żywe	Zgony	Przyrost naturalny
65	48	31	17

4. Migracja ludności na pobyt stały w 2007 r.

Napływ		Odpływ		Saldo migracji	
Ogółem	W tym z zagranicy	Ogółem	W tym za granicę	Ogółem	W tym zagranica
28	0	46	2	- 18	- 2

* dane z USC w Jedwabnie

2.7 Rynek pracy.

Liczba osób bezrobotnych mieszkańców gminy Jedwabno zarejestrowanych w Powiatowym Urzędzie Pracy w Szczytnie wynosi 346 osób, w tym 198 kobiet. (wg stanu na dzień 31.12.2007 r.). Osoby bezrobotne z prawem do zasiłku - 59, w tym kobiety 22.

Struktura zarejestrowanych bezrobotnych wg. wieku, poziomu wykształcenia, stażu pracy i czasu pozostawania bez pracy przedstawia się następująco :*

Wyszczególnienie	Bezrobotni ogółem	W tym kobiety
Bezrobotni ogółem	346	198
Wiek:		
18-24	66	37
25-34	115	68
35-44	75	48
45-54	74	40
55-59	15	5
60 i więcej	1	0
Wykształcenie: wyższe	8	8
policealne i średnie zawodowe	44	38
średnie ogólnokształcące	19	12
zasadnicze zawodowe	97	52
Podstawowe i niep. podstawowe	178	88
Staż pracy ogółem: do 1 roku	62	49
1 - 5	80	40
5 - 10	50	29
10 - 20	51	23

20 - 30	25	5
30 i więcej lat	2	0
bez stażu	76	52
Czas pozostawania bez pracy w miesiącach :		
do 1	42	22
1- 3	64	27
3 - 6	47	30
6 - 12	51	23
12 - 24	36	24
pow. 24	106	72

*** dane z PUP w Szczytnie**

Osoby bezrobotne objęte w 2007 roku aktywnymi formami przeciwdziałania bezrobociu**

Nazwa programu	Liczba osób objętych programem
Szkolenia	22
Prace interwencyjne	47
Roboty publiczne	1
Stáže	5
Przygotowanie zawodowe w miejscu pracy	19
Przyznanie bezrobotnemu środków na podjęcie działalności gospodarczej (dotacje)	6
Refundacja pracodawcy kosztów wyposażenia i doposażenia stanowiska pracy	4

**** dane z PUP w Szczytnie**

2.8 Opieka społeczna.

Znaczna liczba osób bezrobotnych jak i tych, którzy pobierają świadczenia społeczne niekorzystnie wpływa na poziom życia mieszkańców gminy. Najuboższe obszary obserwuje się w środowiskach po PGR-owskich. Z drugiej strony brak jest aktywności tych ludzi na rzecz poprawy swojej sytuacji materialnej. Zdecydowana większość osób poprawę swego bytu upatruje w świadczeniach z pomocy społecznej. W 2007 roku Gminny Ośrodek Pomocy Społecznej w Jedwabnie odnotował 330 rodziny, które objęto świadczeniami z pomocy społecznej, z tego:

- 44 rodziny w ramach zadań zleconych,
- 299 rodzin w ramach zadań własnych.

W roku 2007 wspierano rodziny poprzez udzielanie następujących świadczeń:

- zasiłki stałe 44 osób
- zasiłki okresowe 34 osób
- zasiłki celowego 148 osób
- dożywianie w szkole 155 dzieci
- zasiłki celowe na żywność z programu „Pomoc państwa w zakresie dożywiania 48 osób
- dodatki mieszkaniowe 70 wniosków - 44 gospodarstwa domowe.
- zasiłki rodzinne wraz z dodatkami
- świadczenia pielęgnacyjne
- zasiłki pielęgnacyjne
- zaliczka alimentacyjna 20 matek samotnych
- prowadzenie postępowania wobec dłużników alimentacyjnych 12 osób poprzez aktywizację zawodową

Zgodnie z art. 90 d i art. 90 e ustawy o systemie oświaty przydzielono stypendia szkolne dla 126 dzieci (63 rodziny).

W związku z przeciwdziałaniem patologiom społecznym w rodzinach podjęto następujące działania:

1. Realizacja Gminnego Programu Profilaktyki w roku 2007.
2. Kolonie letnie z elementami socjoterapii dla 25 dzieci.
3. „Biała Szkoła”- udział 20 dzieci; pobyt finansowany przez GKRPA w Jedwabnie.
4. Stały Punkt Konsultacyjno-Informacyjny dla ofiar przemocy w rodzinie i uzależnionych od alkoholu i innych używek.
5. Kierowanie do podjęcia leczenia odwykowego przez GKRPA w Jedwabnie.
6. Podjęcie 28 grudnia 2006 roku uchwały w sprawie” Programu Przeciwdziałania Przemocy w Rodzinie na lata 2007-2010”.

Sposoby przeciwdziałania długotrwałemu bezrobociu:

1. Kontrakty socjalne jako jeden z czynników uaktywniających rodziny i osoby długotrwanie bezrobotne.
2. Klub Integracji Społecznej jako forma reintegracji zawodowej osób bezrobotnych.
3. Prace społecznie użyteczne – jako pomoc w przystosowaniu do powrotu na rynek pracy.

4. Stypendia płacone rodzinom, w roku 2007 na kwotę 34586,18zł wypłacone dla wszystkich rodzin, które do dnia 15.09.2006 r. złożyły wnioski oraz 12.000,00 na akcję „Biała Szkoła” dla 20 dzieci z rodzin spełniających warunki do stypendium.

5. Stypendia stanowią formę pomocy wyrównania szans edukacyjnych dzieci i młodzieży.

6. Pomoc w formie zasiłków okresowych i celowych.

7. Posiłki dla dzieci w szkole i przedszkolu (123 + 32 dzieci objętych posiłkami).

8. Poprzez organizację prac interwencyjnych w 2007 r. zatrudniono 8 osób.

9. W ramach prac społecznie użytecznych było zatrudnionych 14 osób z terenu Gminy Jedwabno.

10. Promowanie programów aktywujących osoby długotrwale bezrobotne (w przypadku absolwentów staż odbyło 8 osób w Urzędzie Gminy i jednostkach podległych).

Wraz z ubożeniem środowiska rozwijają się różne formy patologii społecznych. Drastycznym zjawiskiem jest stosowanie przemocy wobec dzieci i młodzieży. Gminna Komisja Rozwiązywania Problemów Alkoholowych w Jedwabnie w ramach swojej działalności obejmuje działaniami terapeutycznymi dzieci i młodzież stosując różne jej formy (zajęcia grupowe, poradnictwo, konsultacje). Działania profilaktyczne w roku 2007 skierowane były głównie do dzieci i młodzieży szkolnej poprzez następujące programy profilaktyczno - edukacyjne:

1) „Razem” – program profilaktyczno – edukacyjny dla uczniów klas I-IV i młodszych prowadzony w świetlicy wiejskiej w Szuci.

2) „Bądź sobą” – program profilaktyczno – edukacyjny dla dzieci klas I-III prowadzony w Szkole Podstawowej w Nowym Dworze.

3) Program edukacyjno – rozwojowy dla uczniów Zespołu Szkół w Jedwabnie.

4) „Poczuj smak życia” – program profilaktyczno - edukacyjny dla dzieci z klas IV-VI prowadzony w świetlicy wiejskiej w Witowie. Uczestniczyło 11 uczniów.

5) „Ja i Ty”- program dla dziecięcych grup socjoterapeutycznych prowadzony w Jedwabnie. Uczestnicy to uczniowie klasy IV. W programie uczestniczyło 21 dzieci.

6) Program psychodeukacyjny dla dzieci i młodzieży (program autorski) - prowadzony w Jedwabnie, przeznaczony dla młodzieży gimnazjalnej.

7) Program rozwojowo - edukacyjny dla dzieci w wieku 12-16 lat (program autorki) realizowany w świetlicy wiejskiej w Szuci.

W roku 2007 działał na terenie gminy Punkt Konsultacyjno-Informacyjny. Punkt ten działa w każdy czwartek roboczy przy ul. 1 Maja 37 w pok. nr 2 w godzinach 14³⁰-17³⁰. Przyjmowane są tu osoby potrzebujące wsparcia, chcące uzyskać informację oraz pomoc prawną. Można skorzystać z usług prawnika, policjanta i terapeuty. W roku 2007 z tego rodzaju pomocy skorzystało 212 osób. W ramach jego działalności udzielono następującą liczbę porad:

- osobom z problemem alkoholowym – 150,
- dorosłym członkom rodziny osoby z problemem alkoholowym – 210,
- dzieciom z rodzin z problemem alkoholowym – 2,
- ofiarom przemocy w rodzinie – 16,
- sprawcom przemocy w rodzinie – 16.

Co drugi wtorek przyjmuje również Starszy Instruktor Terapii Uzależnień w godzinach 10⁰⁰-12⁰⁰. W roku 2007 z jego porad skorzystało 20 osób.

W roku 2007 na spotkanie z Gminną Komisją Rozwiązywania Problemów Alkoholowych skierowanych zostało 41 osób. W tym skierowanych przez: Policję - 16 osób, Gminny Ośrodek Pomocy Społecznej w Jedwabnie - 8 osób, Prokuraturę Rejonową w Szczytnie – 2 osoby, rodzinę osoby uzależnionej – 4 osoby, z inicjatywy własnej Komisja skierowała 11 osób. Ze zgłoszonych na leczenie stacjonarne skierowana została 1 osoba. 3 osoby zostały skierowane na badania dotyczące stopnia uzależnienia. 14 osobom zalecono korzystanie z pomocy udzielanej w Punkcie Informacyjno – Konsultacyjnym. Obecnie toczy się postępowanie w związku z 10 pozostałymi osobami. W pozostałych przypadkach odstąpiono od dalszego postępowania ze względu na brak przesłanek uzasadniających problem.

2.9 Kultura.

Na terenie gminy działają dwie instytucje kultury : Gminny Ośrodek Kultury w Jedwabnie i Gminna Biblioteka Publiczna w Jedwabnie.

BIBLIOTEKA

W 2007 r. do Gminnej Biblioteki Publicznej zakupiono 900 książek, 144 książek otrzymano w formie daru od czytelników. Dla filii w Nowym Dworze

zakupiono 51 książek, w formie darów od czytelników przybyło tam 533 książki. Średnio na 100 mieszkańców zakupiono 25 książek, łącznie z darami ten wskaźnik wynosi prawie 43 książki.

Na koniec 2007 roku biblioteki publiczne gminy Jedwabno oferowały czytelnikom księgozbiór liczący 21497 egzemplarzy czyli prawie 6 książek na każdego mieszkańca gminy, a 27,4 książki na każdego czytelnika.

W bibliotece gminnej i w filii zostało zorganizowanych 68 form popularyzujących książkę oraz 27 form poglądowych (plakaty, afisze, wystawki).

W bibliotece gminnej organizowane były takie formy promocji książki jak:

- cotygodniowe zajęcia z recytatorami,
- spotkania z Klubem Seniora,
- ferie z książką,
- walentynki dla dzieci,
- czytanie baśni,
- zajęcia plastyczne,
- wieczór wigilijny z bożonarodzeniowymi wierszami, śpiewanie kolęd,
- konkurs recytatorski.

Łącznie we wszystkich zajęciach w bibliotece uczestniczyło 351 osób.

Wyniki czytelnicze:

Biblioteka /wypożyczalnia	liczba czytelników	liczba odwiedzin	liczba wypożyczeń
GBP	643	2873	19245
Filia	141	488	1973

Czytelnia	liczba odwiedzin	liczba wypożyczeń	liczba informacji
GBP	1740	3203	563
Filia	110	170	15

Razem w gminie zarejestrowano 784 czytelników, którzy wypożyczyli 21218 książek i czasopism czyli każdy czytelnik wypożyczył średnio 27 egzemplarzy. Łącznie obie biblioteki zanotowały 5211 odwiedzin, czyli każdy czytelnik odwiedził bibliotekę 6,6 razy.

Dzięki atrakcyjnej ofercie książkowej, dzięki systematycznym zakupom nowości wydawniczych, w porównaniu z 2006 rokiem liczba czytelników wzrosła o 30, liczba wypożyczeń zwiększyła się o 754.

GMINNY OŚRODEK KULTURY W JEDWABNIE

Stale formy pracy:

1. Zespół Pieśni i Tańca „Jedwabno”
2. Zespół taneczny „STEP-ART”
3. Zespół taneczny „DZIEWIĄTKA” (prowadzony w świetlicy w Szuci)
4. Zajęcia rytmiczno - taneczne dla dzieci w wieku przedszkolnym
5. Zajęcia plastyczne
6. Zajęcia warsztatowe z zakresu graffiti
7. Polski Związek Emerytów, Rencistów i Inwalidów
8. Aerobic
9. Koła Teatralne : „KULTURKA” , „SKAŁKA”
10. Język angielski – III grupy
11. Zajęcia tańca BREAK – DANCE – I grupa
12. Koło hobbystyczne: śpiew, taniec, gra na instrumencie, malarstwo
13. Tenis stołowy
14. Internet
15. Zajęcia taneczne zespołu „AKME”

Imprezy coroczne :

- „ŚWIĘTOJANKI”
- „DNI JEDWABNA”
- „ŚWIĘTO CHLEBA”
- „ŚWIĘTO ZIEMNIAKA I KAPUSTY”

2.10 Sport

Piłka nożna jest dyscypliną sportu, którą młodzież i dorośli mieszkańcy gminy Jedwabno przejawiają największe zainteresowanie. Na terenie gminy działa drużyna seniorów „ZRYW Jedwabno”, która na dzień dzisiejszy znajduje się w klasie B. Działa również drużyna seniorów, która bierze udział w organizowanych z innymi gminami turniejach oldbojów. Dużym zainteresowaniem młodzieży cieszą się organizowane kilka razy w roku „Turnieje szóstek piłkarskich”. Nieoficjalne spotkania młodzieży na ~~stadium~~ ~~terenie~~ ~~na~~ ~~terenie~~ ~~wszystkim~~ gra we wspomnianą piłką nożną, jak i piłkę koszykową. Zimą spotkania te odbywają się na Sali sportowej Zespołu Szkół w Jedwabnie. Ćwiczy tam zarówno drużyna piłkarska, jak i drużyna piłki siatkowej. W

czasie sezonu letniego turyści oraz mieszkańcy licznie korzystają z kortu tenisowego. Każdego roku organizowane są na terenie gminy „Biegi przełajowe dla młodzieży szkoły podstawowej i gimnazjum o Puchar Wójta Gminy Jedwabno”. Dość duże zainteresowanie na terenie gminy jest grą w szachy i warcaby. Młodzież oraz osoby dorosłe przynajmniej raz w roku mogą wziąć udział w zawodach gminnych w tych kategoriach sportowych.

Z działalnością sportową na terenie gminy jest związana działająca w Jedwabnie Ochotnicza Straż Pożarna. Co drugi rok odbywają się „Gminne zawody sportowo-pożarnicze Ochotniczych Straży Pożarnych”. W zawodach można podziwiać strażaków w dwóch konkurencjach: pożarniczym torze przeszkód oraz ćwiczeniu bojowym. W miesiącu czerwcu odbywa się również „Turniej szóstek piłkarskich straży pożarnych”, który cieszy się licznym zainteresowaniem.

2.11 Edukacja.

KADRA NAUCZYCIELSKA – Przedszkole (stan na dzień 31.03.2008 r.)

Wyszczególnienie		Liczba stosunków pracy nauczycieli					
		ogółem	bez stopnia	stażysta	kontrakto- wy	mianowa- ny	dyplomo- wany
Stopień doktora lub doktora habilitowanego, dyplom ukończenia studiów magisterskich i p.p	zatrudnieni w pełnym wymiarze zajęć	3	0	1	0	1	1
	zatrudnieni w niepełnym wymiarze zajęć	0	0	0	0	0	0
Dyplom ukończenia studiów magisterskich bez p. p., dyplom ukończenia studiów zawodowych i p.p.	zatrudnieni w pełnym wymiarze zajęć	1	0	0	0	0	1
	zatrudnieni w niepełnym wymiarze zajęć	0	0	0	0	0	0
Dyplom ukończenia wyższych studiów	zatrudnieni w pełnym wymiarze	0	0	0	0	0	0

zawod. bez p. p., dyplom ukończenia kolegium nauczycielskiego, dyplom ukończenia nauczycielskiego kol. j. obcych	e zajęć						
	zatrudnieni w niepeł. wymiarze zajęć	1	0	0	0	1	0
Pozostałe kwalifikacje	zatrudnieni w pełnym wymiarze zajęć	0	0	0	0	0	0
	zatrudnieni w niepeł. wymiarze zajęć	1	0	0	0	1	0
OGÓŁEM	zatrudnieni w pełnym wymiarze zajęć	4	0	1	0	1	2
	zatrudnieni w niepeł. wymiarze	1	0	0	0	1	0

KADRA NAUCZYCIELSKA – Zespół Szkół

Wyszczególnienie		Liczba stosunków pracy nauczycieli					
		ogółem	bez stopnia	stażysta	kontraktowy	mianowany	dyplomowany
Stopień doktora lub doktora habilitowanego, dyplom ukończenia studiów magisterskich i p.p	zatrudnieni w pełnym wymiarze zajęć	39	0	0	2	24	13
	zatrudnieni w niepeł. wymiarze zajęć	1	0	0	0	1	0
Dyplom ukończenia studiów	zatrudnieni w pełnym	3	0	0	2	1	0

magisterskich bez p. p., dyplom ukończenia studiów zawodowych i p.p.	wymiarze zajęć						
	zatrudnie ni w niepeł. wymiarze zajęć	0	0	0	0	0	0
Dyplom ukończenia wyższych studiów zawodowych bez p. p., dyplom ukończenia kolegium nauczycielski ego, dyplom ukończenia nauczycielski ego kol. j. obcych	zatrudnie ni w pełnym wymiarze zajęć	0	0	0	0	0	0
	zatrudnie ni w niepeł. wymiarze zajęć	0	0	0	0	0	0
Pozostałe kwalifikacje	zatrudnie ni w pełnym wymiarze zajęć	0	0	0	0	0	0
	zatrudnie ni w niepeł. wymiarze zajęć	1	1	0	0	0	0
OGÓŁEM	zatrudnie ni w pełnym wymiarze zajęć	42	0	0	4	25	13
	zatrudnie ni w niepeł. wymiarze zajęć	2	1	0	0	1	0

UCZNIOWIE

Przedszkole :

- „maluchy” – 19 dzieci

- dwa oddziały „O” – 58 dzieci

Szkoła Podstawowa

Klasa I – 29 uczniów (2 oddziały)

Klasa II – 54 uczniów (3 oddziały)

Klasa III – 40 uczniów (3 oddziały)

Klasa IV – 45 uczniów (2 oddziały)

Klasa V – 54 uczniów (3 oddziały)

Klasa VI – 50 uczniów (2 oddziały)

Gimnazjum

I Gimnazjum – 45 uczniów (2 oddziały)

II Gimnazjum – 52 uczniów (2 oddziały)

III Gimnazjum – 57 uczniów (3 oddziały)

Ogólna liczba uczniów – 426.

Baza lokalowa szkół i placówek oświatowych.

1. Zespół Szkół w Jedwabnie posiada pomieszczenia szkolne w 3 budynkach. Ilość sal dydaktycznych w stosunku do ilości oddziałów jest zbyt mała. Jest to przyczyną wydłużenia godzin pracy szkoły do godziny 16⁰⁰, a tym samym wprowadzenia dwuzmianowości.

Główny budynek szkolny wymaga bieżących remontów.

2. Filia Szkoły Podstawowej w Nowym Dworze działa na bazie jednego budynku. Ilość izb lekcyjnych w stosunku do liczby oddziałów jest wystarczająca.

3. Przedszkole w Jedwabnie zajmuje 1 budynek. Warunki lokalowe są w miarę dobre.

Wyposażenie w sprzęt i pomoce jest na poziomie dostatecznym.

Prowadzeniem oświaty od strony organu prowadzącego powinien się zająć w tym celu powołany specjalistyczny zespół (jako oddzielna struktura lub przy szkole) lub w ramach referatu Urzędu Gminy.

Finansowanie oświaty w 2007 r.:

- subwencja oświatowa ogółem – 2.561.824 zł,

- wydatki na Zespół Szkół – 3.307.432,43 zł,

ROZBÓJNICZE								
BÓJKA POBICIE	0	0	0	0	0	0	0	0
ROZBÓJ	1	0	0	0	0	1	0	2
ZNISZCZENIE MIENIA	0	1	3	1	0	1	0	6
RAZEM	4	8	15	13	4	3	1	48

Jedwabno-13
Warchały-7
Małszewo-6
Narty-6
Burdąg-4
Kot-2
Czarny Piec-2
Szuć-2
Piduń-2
Rekownica-1
Dłużek-1
Waplewo-1

Ilość wykroczeń odnotowanych w 2007 roku na terenie gminy Jedwabno

	I, II	III, IV	V, VI	VII, VIII	IX, X	XI	XII	OGÓŁEM
Art. 119	3	0	2	3	0	0	1	9
Art. 124	2	2	1	2	0	1	0	8
INNE	0	0	1	4	3	1	2	11
RAZEM	5	2	4	9	3	2	3	28

Jedwabno-16
Brajniki-3
Burdąg-1
Małszewo-1
Nowy Dwór-1
Warchały-1
Kot-1
Witowo-1
Czarny Piec-1
Dzierzki-1
Narty-1

Ilość interwencji przeprowadzonych w 2007 roku na terenie gminy Jedwabno

	I zm.	II zm.	III zm.
STYCZEŃ LUTY	16	30	13
MARZEC KWIECIEŃ	12	35	7
MAJ CZERWIEC	14	46	14
LIPIEC SIERPIEŃ	9	41	20
WRZESIEŃ PAŹDZIERNIK	14	33	17
LISTOPAD	10	12	5
GRUDZIEŃ	7	11	8
OGÓŁEM	82	208	84
RAZEM	374		

3. UWARUNKOWANIA ROZWOJU GMINY JEDWABNO

W toku opracowywania strategii zebrane zostały główne problemy wskazywane jako podstawowe bariery w rozwoju gminy Jedwabno.

Do najważniejszych problemów zaliczono:

1. Niskie kwalifikacje osób bezrobotnych.

Wskazywano osoby bezrobotne jako przyszłych pracowników firm, ale z dużą grupą bezrobotnych będą problemy z przygotowaniem zawodowym, podniesieniem kwalifikacji, aktywizacją. W gminie występują trudne warunki do kształcenia dzieci i młodzieży

2. Zła koniunktura w rolnictwie.

Dochodowość gospodarstw rolnych jest mała i niewystarczająca dla wszystkich członków rodzin. Brak rynków zbytu dla produktów rolnych. Jednocześnie nie ma ofert pracy w sektorze pozarolniczym. Mobilność mieszkańców wsi jest niewielka.

3. Trudności w prowadzeniu działalności gospodarczej.

Osoby uczestniczące w przygotowaniu strategii wskazywały na wiele różnorodnych trudności w rozwoju przedsiębiorczości. Do głównych zaliczane były: brak zainteresowania gminą inwestorów zewnętrznych, niewystarczający kapitał lokalnych przedsiębiorców, mały i ubogi rynek zbytu, brak wykwalifikowanych kadr, szybko zmieniające się przepisy prawne.

4. Mała aktywność mieszkańców.

W gminie występują problemy z aktywizowaniem mieszkańców do różnych działań. Marazm i zniechęcenie do aktywności były najczęściej wymieniane przez członków Komitetu Lokalnego. Jednak z roku na rok sytuacja się poprawia.

5. Niewystarczająca infrastruktura.

W gminie problemy związane z infrastrukturą dotyczą głównie jej modernizacji i rozbudowy. Obecny stan nie gwarantuje utrzymania czystości środowiska naturalnego i wykorzystania położenia gminy i jej walorów do rozwoju przedsiębiorczości w zakresie turystyki oraz rolnictwa ekologicznego.

4 ANALIZA SWOT

Opracowanie strategii rozwoju gminy Jedwabno poprzedzone było analizą zasobów gminy oraz zewnętrznych uwarunkowań metodą SWOT:

S - Strengths (Mocne strony)

W - Weakness (Słabe strony)

O - Opportunities (Szanse)

T - Threats (Zagrożenia)

Członkowie Komitetu Lokalnego podczas warsztatów w sposób indywidualny, a następnie grupowy wskazywali czynniki wewnętrzne (słabe i mocne strony) oraz zewnętrzne (szanse i zagrożenia) rozwoju gminy.

Wszystkie czynniki zebrano w poniższych zestawieniach :

MOCNE STRONY:

- korzystne walory przyrodniczo-krajobrazowe sprzyjające rozwojowi agroturystyki, turystyki i rekreacji
- 32 jeziora
- Rzeka Omulew
- Lasy (Puszcza Napiwodzko-Ramucka wraz z dobrodziejstwem – runo leśne)
- OSO Natura 2000
- Rezerwat ptactwa błotnego (zamknięty)
- Fauna
- Plaże
- Zabytki - cmentarz ewangelicki, cmentarz wojskowy (wojska Samsonowa), aleja dębowa, kościoły, obeliski, dąb i karczma Napoleona, system umocnień - rów przeciwpancerny i bunkry
- Gospodarstwa agroturystyczne – 14
- Ośrodki wypoczynkowe – 400 miejsc
- pola biwakowe
- ścieżki (rowerowa i dydaktyczna)
- izba edukacji leśnej wraz z wyłuszcarnią nasion (możliwość wejścia dla turystów)
- wieża widokowa

- Punkt Informacji Turystycznej
- stadion sportowy
- prężny GOK
- aktywni mieszkańcy
- dobry dojazd (droga krajowa i wojewódzka)
- lotnisko w Szymanach (plany udostępnienia)
- festyny wiejskie (współorganizowane przez mieszkańców)
- życzliwi mieszkańcy
- Zespół Pieśni i Tańca „Jedwabno”

SŁABE STRONY:

- niedostatecznie rozwinięta sieć kanalizacji i wodociągów
- niedostateczny dostęp do internetu
- nieregulowana gospodarka odpadami (brak segregacji)
- nierównomierne rozłożenie sieci noclegowej
- rozproszenie sieci osadniczej (problemy i koszty z organizowaniem się, etc.)
- słaba oferta gastronomiczna
- brak rozpoznawalności
- niedostateczna promocja turystyczna (brak www)
- niezagospodarowany wodny szlak turystyczny rzeki Omulew
- ograniczenia wynikające z przynależności do sieci Natura 2000
- wysoki odsetek bezrobotnych
- brak wykorzystania środków UE (w tym brak umiejętności) – na różne cele, w tym infrastrukturę, ale i przez indywidualne podmioty i osoby
- brak parkingów, chodników, świetlic wiejskich, placów zabaw
- słaba jakość dróg
- brak aktualnego planu zagospodarowania przestrzennego
- brak szlaków turystycznych (ścieżek rowerowych i innych)
- niedostateczna liczba plaż i kąpielisk (z infrastrukturą)

SZANSE :

- dostępność funduszy unijnych
- ~~istotna infrastruktura turystyczna~~ (również aktywna),
- sprzyjająca polityka regionalna (rozwój wsi, turystyka jako naczelnny kierunek rozwoju województwa,

- wydłużenie sezonu turystycznego (w tym weekendy)
- powszechność korzystania z internetu na świecie – potencjalny dostęp do milionów turystów

ZAGROŻENIA :

- odpływ młodych wykształconych mieszkańców
- spadek zaludnienia
- prywatyzacja lasów
- zmniejszenie atrakcyjności wynikające ze spadku walut obcych (a więc i tańszej oferty)
- zwiększone zanieczyszczenie wynikające ze zwiększonego ruchu turystycznego
- potencjalna wysoka restrykcyjność planów ochrony Natura 2000

Przeprowadzona analiza SWOT umożliwiła wskazanie głównych problemów rozwoju społeczno-gospodarczego gminy, których usunięcie lub co najmniej złagodzenie ich negatywnych skutków wymagać będzie podjęcia przez władze działań. W przeciwnym wypadku narastać będą dysproporcje pomiędzy wybranymi obszarami oraz częściami społeczności w ramach naszej gminy, co może doprowadzić do powstawania napięć, konfliktów oraz barier rozwojowych.

5. CELE STRATEGICZNE, PROGRAMY I ZADANIA

W wyniku prac Komitetu Lokalnego, który dokonał analizy problemów, słabych i mocnych stron oraz szans i zagrożeń rozwoju gminy Jedwabno sformułowane zostały następujące cele strategiczne:

- 1. Rozwój turystyki i rozbudowa bazy dla działalności turystycznej.**
- 2. Rozwój przedsiębiorczości i aktywizacja wsi.**
- 3. Rozbudowa infrastruktury technicznej.**
- 4. Poprawa warunków życia mieszkańców gminy w zakresie opieki zdrowotnej, bezpieczeństwa i oświaty.**

1. Rozwój turystyki i rozbudowa bazy dla działalności turystycznej

Gmina Jedwabno jest bardzo atrakcyjnie położona. To teren o unikalnych walorach przyrodniczo-krajobrazowych. Cały obszar gminy objęty jest ochroną i znajduje się w granicach Obszaru Chronionego Krajobrazu Puszcza Napiwodzko-Ramucka, oraz prawie cała gmina znajduje się w strefie Natura 2000. Wykorzystanie walorów turystycznych, podniesienie ich atrakcyjności poprzez stworzenie różnorodnych form aktywnego wypoczynku jest szansą w rozwoju gminy.

Dla powyższego celu strategicznego przyjęto zestaw programów i działań, które powinny być wdrożone:

1.1. Promocja turystyczna gminy

1.1.A. Opracowanie profesjonalnych materiałów promocyjnych

1.1.B. Opracowanie strony internetowej Gminy Jedwabno

1.2. Wzmocnienie atrakcyjności turystycznej gminy

1.2.A. Wytyczenie, oznakowanie i organizacja szlaków turystycznych wodnych, rowerowych i pieszych, ścieżek rowerowych

1.2.B. Kształtowanie i zagospodarowanie centrów wsi, urządzenie terenów zielonych i wypoczynkowych oraz zagospodarowanie zbiorników i cieków wodnych.

1.2.C. Organizacja i wspieranie imprez kulturalnych i sportowych

1.3. Zwiększenie świadomości korzyści płynących z rozwoju turystyki

1.3.A. Organizacja szkoleń dla rolników

1.3.B. Edukacja turystyczna w szkołach

2. Rozwój przedsiębiorczości i aktywizacja wsi

Na terenie gminy Jedwabno funkcjonują jedynie niewielkie zakłady rzemieślnicze, głównie handlowe i budowlane.

W tej sytuacji jednym z najważniejszych celów jest rozwój małych i średnich przedsiębiorstw, szczególnie działających w zakresie usług i produkcji nie kolidujących z ochroną środowiska. Uczestnicy warsztatów wskazywali na potrzebę wspierania rozwoju przedsiębiorczości poprzez wdrożenie różnorodnych programów finansowych (poręczenia kredytów, mikropożyczki) oraz informacyjno-doradczych.

Dla powyższego celu strategicznego przyjęto zestaw programów i działań, które powinny być wdrożone:

2.1. Promocja przedsiębiorczości

2.1.A. Opracowanie i upowszechnienie profesjonalnych materiałów informacyjnych o możliwościach inwestowania

2.2. Wspieranie rozwoju małych i średnich przedsiębiorstw

2.2.A. Włączenie przedsiębiorców i osoby rozpoczynające działalność gospodarczą do systemu poręczeń kredytowych

2.2.B. Ośrodek Wsparcia Aktywności Lokalnej - Inkubator Przedsiębiorczości

2.3. Działania na rzecz aktywizacji wsi

2.3.A Organizacja świetlic wiejskich oraz ich wyposażenie

2.3.B Organizacja boisk i zagospodarowanie terenów sportowych

2.3.C Renowacja lokalnych pomników historii, miejsc pamięci

3. Rozbudowa infrastruktury technicznej

W gminie Jedwabno istnieją duże potrzeby w zakresie rozbudowy i modernizacji infrastruktury technicznej. Uczestnicy warsztatów-członkowie Komitetu Lokalnego i radni wskazywali na konieczność inwestycji w zakresie rozbudowy sieci kanalizacyjnych i wodociagowych, uporządkowania urządzeń sanitarnych, budowy i modernizacji dróg, uzbrojenie terenów pod przyszłe inwestycje, gospodarki odpadami.

Nowoczesna i sprawna infrastruktura będzie najlepszą zachętą dla inwestorów oraz gwarancją utrzymania wysokiego poziomu czystości środowiska naturalnego.

Dla powyższego celu strategicznego przyjęto zestaw programów i działań, które powinny być wdrożone:

3.1. Program modernizacji i budowy dróg

3.1.A. Budowa nowych dróg oraz modernizacja istniejących

3.2. Proekologiczny system infrastruktury

3.2.A. Modernizacja sieci ciepłowniczych i budowa gazociągów

3.2.B. Program gospodarki wodno-ściekowej

3.2.C. System zbierania i segregacji odpadów

3.3. Infrastruktura informatyczna

3.3.A Informatyzacja gminy

3.4. Oświetlenie uliczne

3.4.A Modernizacja i budowa oświetlenia ulicznego

4. Poprawa warunków życia mieszkańców gminy w zakresie opieki zdrowotnej, bezpieczeństwa i oświaty

Bardzo ważnym celem strategicznym wskazywanym przez mieszkańców gminy Jedwabno jest podniesienie standardu usług w zakresie opieki zdrowotnej i oświaty oraz zdecydowana poprawa bezpieczeństwa. Jest to nie tylko cywilizacyjny wymóg, ale warunek szeroko rozumianego rozwoju lokalnego i sukcesów realizacji innych programów. Zadania dotyczące najważniejszych aspektów jakości życia mieszkańców obejmują zarówno inwestycje (przebudowa i nadbudowa szkoły), poprawę warunków kształcenia oraz zdecydowane działania w poprawie stanu bezpieczeństwa. Szczególnie ostatnie zadanie wskazywane było przez członków Komitetu Lokalnego jako podstawowy warunek rozwoju turystyki.

Dla powyższego celu strategicznego przyjęto zestaw programów i działań, które powinny być wdrożone:

4.1. Rozwój infrastruktury społecznej

4.1.A. Przebudowa i nadbudowa szkoły w Jedwabnie

4.1.B. Remont Gminnego Ośrodka Kultury w Jedwabnie

4.1.C Remont Przedszkola w Jedwabnie

4.2. Program poprawy bezpieczeństwa publicznego

4.2.A. System komunikacji i współpracy służb porządkowych

4.2.B. Zakup samochodu ratowniczo-gaśniczego dla OSP

6. SZCZEGÓŁOWE KARTY ZADAŃ**KARTA ZADANIA 1.1.A**

CEL STRATEGICZNY	ROZWÓJ TURYSTYKI I ROZBUDOWA BAZY DLA DZIAŁALNOŚCI TURYSTYCZNEJ
DZIAŁANIE	PROMOCJA TURYSTYCZNA GMINY
PODDZIAŁANIE	OPRACOWANIE PROFESJONALNYCH MATERIAŁÓW PROMOCYJNYCH

Krótki opis:

Uwzględniając możliwości gminy Jedwabno w zakresie rozwoju turystyki, jej warunków i położenia, wydawanie materiałów promocyjnych jest niezwykle istotne. Powinny one promować turystykę w gminie, dostarczać informacji nt. walorów i możliwości wypoczynku, zawierać oferty turystyczne dla szerokiego kręgu zainteresowanych. Materiał ten w formie folderu powinien być upowszechniany za pośrednictwem biur turystycznych w regionie i poprzez udział-przekazanie materiałów na imprezy wystawienniczo - targowe, w których uczestniczy województwo.

Opracowanie materiałów należy konsultować z profesjonalnymi agencjami reklamowymi.

SZACUNKOWY KOSZT	10.000
ŹRÓDŁA FINANSOWANIA	Gmina Jedwabno (20%), organizacje pozarządowe, dotacje zewnętrzne
TERMIN REALIZACJI	2009 r.
JEDNOSTKA ODPOWIEDZIALNA ZA REALIZACJĘ	Gminne Centrum Informacji, Urząd Gminy

KARTA ZADANIA 1.1.B

CEL STRATEGICZNY	ROZWÓJ TURYSTYKI I ROZBUDOWA BAZY DLA DZIAŁALNOŚCI TURYSTYCZNEJ
DZIAŁANIE	PROMOCJA TURYSTYCZNA GMINY
PODDZIAŁANIE	OPRACOWANIE STRONY INTERNETOWEJ GMINY JEDWABNO

Krótki opis:

W dzisiejszych czasach, gdy coraz większy procent ludności poszukuje usług oraz produktów, za pośrednictwem medium jakim jest Internet, posiadanie własnej strony internetowej jest koniecznością. Strona daje możliwość przedstawienia informacji o gminie, dostępnych zarówno dla jej mieszkańców jak i odbiorców z całego świata. Gmina Jedwabno nie posiada własnej strony internetowej. W związku z tym planowane jest jej stworzenie. Na stronie znajdą się przede wszystkim informacje o gminie, aktualności, informacje dla potencjalnych inwestorów oraz turystów.

SZACUNKOWY KOSZT	2000 zł
ŹRÓDŁA FINANSOWANIA	budżet gminy, organizacje pozarządowe
TERMIN REALIZACJI	2010 r.
JEDNOSTKA ODPOWIEDZIALNA ZA REALIZACJĘ	Urząd Gminy

KARTA ZADANIA 1.2.A

CEL STRATEGICZNY	ROZWÓJ TURYSTYKI I ROZBUDOWA BAZY DLA DZIAŁALNOŚCI TURYSTYCZNEJ
DZIAŁANIE	WZMOCNIENIE ATRAKCYJNOŚCI TURYSTYCZNEJ GMINY
PODDZIAŁANIE	WYTYCZENIE, OZNAKOWANIE I ORGANIZACJA SZLAKÓW TURYSTYCZNYCH, WODNYCH, ROWEROWYCH I PIESZYCH, ŚCIEŻEK ROWEROWYCH

Krótki opis:

Gmina Jedwabno predysponowana jest poprzez swoje położenie, walory krajobrazowe i rezerwy do organizacji aktywnego wypoczynku. Wytyczone zostaną trasy piesze, wodne i rowerowe. Zadanie to zostanie zrealizowane wspólnie z PTTK oraz Nadleśnictwem Jedwabno - partnerami, którzy mogą wnieść w realizację zadania swoje doświadczenie, wiedzę i znajomość specyfikacji terenu oraz wymogów ochrony środowiska. Oznakowane szlaki mogą być zachęcającą ofertą dla turystów przebywających nie tylko na terenie gminy. Zakłada się współfinansowanie tego zadania przez Dyрекcję Lasów Państwowych z możliwością uzyskania dofinansowania ze środków pomocowych. W studium zagospodarowania przestrzennego województwa uwzględniono już kilka szlaków rowerowych przebiegających przez gminę:

- a) międzynarodowe: Olsztyn - Ruciane (Nowa Wieś - Łajs - Rutki - Małszewo - Burdag - Witowo - Nowy Dwór - Sawica)
- b) międzyregionalne: Nidzica - Szczytno (Wały - Piec - Rekownica - Sasek Mały)
- c) lokalne: * Małszewo - Dłużek - Nowe Borowe - Szuć - Piduń - Rekownica
 - * Warchały - Piduń - Rekownica
 - * Burdag - Narty - Jedwabno
 - * Jedwabno - Narty - Warchały - Dzierzki
 - * Jedwabno - Nowe Borowe

Szlak wodny - rzeka Omulew

SZACUNKOWY KOSZT	250.000 zł
ŹRÓDŁA FINANSOWANIA	budżet gminy, Dyrekcja Lasów Państwowych, GDDKiA, środki unijne
TERMIN REALIZACJI	2010-2020
JEDNOSTKA ODPOWIEDZIALNA ZA REALIZACJĘ	Urząd Gminy

KARTA ZADANIA 1.2.B

CEL STRATEGICZNY	ROZWÓJ TURYSTYKI I ROZBUDOWA BAZY DLA DZIAŁALNOŚCI TURYSTYCZNEJ
DZIAŁANIE	WZMOCNIENIE ATRAKCYJNOŚCI TURYSTYCZNEJ GMINY
PODDZIAŁANIE	KSZTAŁTOWANIE I ZAGOSPODAROWANIE CENTRÓW WSI, URZĄDZANIE TERENÓW ZIELONYCH I WYPOCZYNKOWYCH ORAZ ZAGOSPODAROWANIE ZBIORNIKÓW I CIEKÓW WODNYCH

Krótki opis:

Zabudowania zaliczane do małej infrastruktury są niezbędnym elementem koncepcji turystycznego zagospodarowania. Do obiektów takich należą: wiaty, ławki, punkty widokowe, place zabaw, kąpieliska z plażą, uporządkowanie linii brzegowej jezior, czy też chodniki. W zamierzeniu na lata 2008-2015 planowane jest zagospodarowanie centrów wsi takich jak Kot, Małszewo, Szuć, Witowo, Witówko, Jedwabno.

Place zabaw przewidziane do realizacji w miejscowościach: Burdąg, Brajniki, Czarny Piec, Dłużek, Kot, Lipniki, Małszewo, Narty, Nowy Dwór, Piduń, Szuć, Waplewo, Witowo, Jedwabno.

Ogólnodostępne kąpielisko z plażą w miejscowości Dłużek, Witówko i Piduń.

Pole namiotowo-biwakowe wraz z kąpieliskiem w miejscowości Kot.

Uporządkowanie terenu linii brzegowej jeziora w miejscowościach Dłużek, Warchały, Narty i Piduń.

Baza rekreacyjno – turystyczno – kulturalna w miejscowości Witówko.

Kopuła koncertowa w Nartach.

Wiaty zadane do organizowania ognisk w miejscowościach Narty i Burdąg.

SZACUNKOWY KOSZT	1.000.000 zł
ŹRÓDŁA FINANSOWANIA	budżet gminy, środki unijne
TERMIN REALIZACJI	2009-2020
JEDNOSTKA ODPOWIEDZIALNA ZA REALIZACJĘ	Urząd Gminy, organizacje pozarządowe, Gminny Ośrodek Kultury

KARTA ZADANIA 1.2.C

CEL STRATEGICZNY	ROZWÓJ TURYSTYKI I ROZBUDOWA
------------------	------------------------------

	BAZY DLA DZIAŁALNOŚCI TURYSTYCZNEJ
DZIAŁANIE	WZMOCNIENIE ATRAKCYJNOŚCI TURYSTYCZNEJ GMINY
PODDZIAŁANIE	ORGANIZACJA I WSPIERANIE IMPREZ KULTURALNYCH I SPORTOWYCH

Krótki opis:

Bardzo istotną sprawą w rozwoju turystyki jest przedłużenie sezonu turystycznego oraz programu atrakcji i imprez dla turystów. W ramach programu Gmina powinna wspierać organizacyjnie i finansowo te imprezy kulturalne i sportowe, które przyczyniają się z jednej strony do zapewnienia atrakcji turystom, a mieszkańcom dochodów, a z drugiej strony takie imprezy, które są wartościowymi inicjatywami mieszkańców angażującymi i integrującymi środowisko lokalne. Klendarz imprez powinien być wykorzystywany w promocji Gminy i upowszechniany przez Punkt Informacji Turystycznej.

Festyny i imprezy integracyjne przewidywane są w miejscowościach – Brajniki, Małszewo, Kot, Narty, Nowy Dwór, Jedwabno, Szuć, Waplewo, Witowo, Witówko

SZACUNKOWY KOSZT	50.000
ŹRÓDŁA FINANSOWANIA	budżet gminy, Urząd Marszałkowski, Starostwo Powiatowe, środki unijne
TERMIN REALIZACJI	corocznie
JEDNOSTKA ODPOWIEDZIALNA ZA REALIZACJĘ	Gminny Ośrodek Kultury, Urząd Gminy, organizacje pozarządowe, sołectwa

KARTA ZADANIA 1.3.A

CEL STRATEGICZNY	ROZWÓJ TURYSTYKI I ROZBUDOWA BAZY DLA DZIAŁALNOŚCI TURYSTYCZNEJ
DZIAŁANIE	ZWIĘKSZENIE ŚWIADOMOŚCI KORZYŚCI PŁYNĄCYCH Z ROZWOJU TURYSTYKI
PODDZIAŁANIE	ORGANIZACJA SZKOLEŃ DLA ROLNIKÓW

Krótki opis:

Walory krajobrazowe i położenie gminy to doskonałe warunki do rozwoju działalności pozarolniczej w wielu wsiach w formie gospodarstw agroturystycznych oraz różnicowania w kierunku działalności nierolniczej. Zadanie to wymaga wielu działań informacyjnych nt. korzyści, które można uzyskać z działalności w zakresie usług turystycznych. Baza agroturystyczna może stworzyć dodatkowe atrakcje i możliwości oraz źródła utrzymania. Szkolenia powinny dotyczyć zainteresowanych

uruchomieniem tej działalności rolników i należy je kontynuować poprzez finansowanie i doradcze wsparcie.

SZACUNKOWY KOSZT	100.000 zł
ŹRÓDŁA FINANSOWANIA	środki unijne, PROW, budżet gminy
TERMIN REALIZACJI	2010-2020
JEDNOSTKA ODPOWIEDZIALNA ZA REALIZACJĘ	Urząd Gminy

KARTA ZADANIA 1.3.B

CEL STRATEGICZNY	ROZWÓJ TURYSTYKI I ROZBUDOWA BAZY DLA DZIAŁALNOŚCI TURYSTYCZNEJ
DZIAŁANIE	ZWIĘKSZENIE ŚWIADOMOŚCI KORZYŚCI PŁYNĄCYCH Z ROZWOJU TURYSTYKI
PODDZIAŁANIE	EDUKACJA TURYSTYCZNA W SZKOŁACH

Krótki opis:

Warunkiem powodzenia rozwoju turystycznego gminy i osiągania zysków z tej działalności jest włączenie się w realizację tego celu wszystkich mieszkańców. Świadomość, że czyste ulice, schludne zabudowania, ogrodzenia i przystanki, uprzejmość na ulicy, poczcie i w sklepie to biznes jest niezbędna. Grupą, której w sposób zorganizowany można i należy przybliżyć te zagadnienia są dzieci i młodzież, a miejscem edukacji szkoła, dom, ośrodek kultury. Edukacja turystyczna powinna być spójnym elementem całej strategii. Program w tym zakresie powinny być wdrożone na wszystkich etapach nauczania.

SZACUNKOWY KOSZT	Nie przewiduje się dodatkowych kosztów - programy takie są opracowane 2.000 - organizacja konkursów
ŹRÓDŁA FINANSOWANIA	budżet gminy, środki unijne
TERMIN REALIZACJI	2010-2020
JEDNOSTKA ODPOWIEDZIALNA ZA REALIZACJĘ	Inspektor Oświaty, organizacje pozarządowe

KARTA ZADANIA 2.1.A

CEL STRATEGICZNY	ROZWÓJ PRZEDSIĘBIORCZOŚCI I AKTYWIZACJA WSI
DZIAŁANIE	PROMOCJA PRZEDSIĘBIORCZOŚCI
PODDZIAŁANIE	OPRACOWANIE I UPOWSZECHNIENIE PROFESJONALNYCH MATERIAŁÓW INFORMACYJNYCH O MOŻLIWOŚCIACH INWESTOWANIA

Krótki opis:

Posiadanie i upowszechnianie profesjonalnych materiałów o możliwościach inwestowania jest warunkiem koniecznym w prowadzeniu skutecznej promocji. Materiały należy opracować we współpracy z firmą specjalizującą się w tego typu wydawnictwach. Pamiętać należy, że będą one jednymi z wielu przygotowanymi przez

inne gminy, miasta, powiaty. Gmina Jedwabno musi w nich przekazywać informacje, które są specyficzne, które odróżniają ją od innych. Taki przekaz musi dotrzeć do potencjalnego inwestora.

SZACUNKOWY KOSZT	Folder gospodarczy (przygotowanie i druk) 1000 egz x 12 = 12.000 zł
ŹRÓDŁA FINANSOWANIA	Przedsiębiorstwa, budżet gminy
TERMIN REALIZACJI	2010-2020
JEDNOSTKA ODPOWIEDZIALNA ZA REALIZACJĘ	Urząd Gminy

KARTA ZADANIA 2.2.A

CEL STRATEGICZNY	ROZWÓJ PRZEDSIĘBIORCZOŚCI I AKTYWIZACJA WSI
DZIAŁANIE	WSPIERANIE ROZWOJU MAŁYCH I ŚREDNICH PRZEDSIĘBIORSTW
PODDZIAŁANIE	WŁĄCZENIE PRZEDSIĘBIORCÓW I OSOBY ROZPOCZYNAJĄCE DZIAŁALNOŚĆ GOSPODARCZĄ DO SYSTEMU PORĘCZEŃ KREDYTOWYCH

Krótki opis:

Bardzo częstym powodem trudności w rozwoju firm jest dostęp do kapitału. Bariera jest posiadanie przez firmę lub osobę rozpoczynającą działalność odpowiedniego zabezpieczenia. W ramach strategii rozwoju Gminy przedsiębiorcy z gminy Jedwabno włączeni zostaną w system poręczeń poprzez formalne przystąpienie gminy do jednego z działających funduszy. Proponuje się przystąpienie do Funduszu Poręczeń Kredytowych Nidzickiej Fundacji Rozwoju „NIDA”, który jest najbliższym terytorialnie funduszem. Fundusz nidzicki może również przejąć inne funkcje związane ze wspieraniem rozwoju przedsiębiorczości: dystrybucja materiałów promocyjnych, doradztwo prawne i ekonomiczne, itp.

SZACUNKOWY KOSZT	100.000
ŹRÓDŁA FINANSOWANIA	budżet gminy
TERMIN REALIZACJI	2010-2020
JEDNOSTKA ODPOWIEDZIALNA ZA REALIZACJĘ	Urząd Gminy

KARTA ZADANIA 2.2.B

CEL STRATEGICZNY	ROZWÓJ PRZEDSIĘBIORCZOŚCI I
------------------	-----------------------------

	AKTYWIZACJA WSI
DZIAŁANIE	WSPIERANIE ROZWOJU MAŁYCH I ŚREDNICH PRZEDSIĘBIORSTW
PODDZIAŁANIE	OŚRODEK WSPARCIA AKTYWNOŚCI LOKALNEJ - INKUBATOR PRZEDSIĘBIORCZOŚCI

Krótki opis:

Ośrodek Wsparcia Aktywności Lokalnej - Inkubator Przedsiębiorczości jest instytucją, która spełnia rozmaite funkcje społeczne, edukacyjne i terapeutyczne, kulturowe i rekreacyjne na ekonomicznych i gospodarczych kończąc. Działania Ośrodka skierowane są do osób, które nie są w stanie w ramach własnych możliwości poradzić sobie z izolacją społeczną, zawodową i rodzinną oraz problemami codziennymi. Ma to na celu ograniczenie zjawiska marginalizacji oraz przygotowanie osób bezrobotnych i wykluczonych społecznie do wejścia na rynek pracy. Ośrodek pełni funkcje animatora i mediatora w zakresie współpracy na gruncie lokalnym liderów z różnych sektorów życia publicznego (samorządy, organizacje pozarządowe, przedsiębiorcy, instytucje publiczne, grupy nieformalne). Daje to możliwość zintensyfikowania wielosektorowych działań, które prowadzą do mobilizowania i aktywizowania społeczności lokalnych. Utworzenie silnego OWAL-u sprzyja rozwojowi lokalnemu w wymiarze społecznym i materialnym daje szansę na rozwój ekonomiczny, rozwój lokalnej przedsiębiorczości lub infrastruktury, aktywizację zawodową i zatrudnienie socjalne.

SZACUNKOWY KOSZT	100.000 zł
ŹRÓDŁA FINANSOWANIA	środki unijne, POKL
TERMIN REALIZACJI	2010-2020
JEDNOSTKA ODPOWIEDZIALNA ZA REALIZACJĘ	Urząd Gminy, organizacje pozarządowe

KARTA ZADANIA 2.3.A

CEL STRATEGICZNY	ROZWÓJ PRZEDSIĘBIORCZOŚCI I AKTYWIZACJA WSI
DZIAŁANIE	DZIAŁANIA NA RZECZ AKTYWIZACJI WSI
PODDZIAŁANIE	ORGANIZACJA ŚWIETLIC WIEJSKICH ORAZ ICH WYPOSAŻENIE

Krótki opis:

Obserwuje się wzrost aktywności społecznej mieszkańców gminy. W związku z tym podjęto inicjatywę organizowania świetlic wiejskich. Docelowo przewidywane są we wsiach: Burdąg, Małszewo, Waplewo, Szuć, Lipniki, Kot, Narty, Piduń i Witowo. W pozostałych miejscowościach gminy organizacja świetlic zależna będzie od możliwości finansowych gminy oraz zabezpieczenia bazy. Działalność świetlicowa przyczyni się do zwiększenia integracji społeczności wiejskiej poprzez zaspokojenie potrzeb społecznych i kulturalnych oraz promocję środowiska

lokalnego. Umożliwi rozwój tożsamości społeczności wiejskiej, zachowanie dziedzictwa kulturowego oraz zwiększy atrakcyjność turystyczną.

SZACUNKOWY KOSZT	400.000 zł
ŹRÓDŁA FINANSOWANIA	środki unijne i budżet gminy
TERMIN REALIZACJI	2009-2020
JEDNOSTKA ODPOWIEDZIALNA ZA REALIZACJĘ	Urząd Gminy

KARTA ZADANIA 2.3.B

CEL STRATEGICZNY	ROZWÓJ PRZEDSIĘBIORCZOŚCI I AKTYWIZACJA WSI
DZIAŁANIE	DZIAŁANIA NA RZECZ AKTYWIZACJI WSI
PODDZIAŁANIE	ORGANIZACJA BOISK I ZAGOSPODAROWANIE TERENÓW SPORTOWYCH

Krótki opis:

Wiemy jak ważna jest właściwa organizacja czasu wolnego, szczególnie jeśli chodzi o młodzież. Młodzi mieszkańcy gminy powinni posiadać takie miejsca, w których będą mogli aktywnie rozwijać się. Sport to droga do poprawy zdrowia, rozwoju samodyscypliny oraz motywacji. Dlatego tak ważne i potrzebne są boiska. Dużym zainteresowaniem w gminie cieszy się gra w piłkę nożną. Planowana jest budowa boisk sportowych w miejscowościach: Burdąg, Dłużek, Kot, Lipniki, Małszewo, Narty, Piduć, Szuć, Witowo, Witówko, Czarny Piec, Jedwabno. W związku ze złym stanem stadionu w Jedwabnie, planowane jest jego odnowienie i gruntowny remont zaplecza sportowego i socjalnego przy stadionie.

SZACUNKOWY KOSZT	8.000.000 zł
ŹRÓDŁA FINANSOWANIA	środki unijne i budżet gminy
TERMIN REALIZACJI	2010-2015
JEDNOSTKA ODPOWIEDZIALNA ZA REALIZACJĘ	Urząd Gminy, organizacje pozarządowe

KARTA ZADANIA 2.3.C

CEL STRATEGICZNY	ROZWÓJ PRZEDSIĘBIORCZOŚCI I AKTYWIZACJA WSI
DZIAŁANIE	DZIAŁANIA NA RZECZ AKTYWIZACJI WSI
PODDZIAŁANIE	RENOWACJA LOKALNYCH POMNIKÓW HISTORII, MIEJSC PAMIĘCI

Krótki opis:

Koniecznym elementem polityki trwałego rozwoju jest zachowanie, ochrona i wzbogacenie środowiska kulturowego z uwzględnieniem przyszłych pokoleń. W ramach tego poddziałania przewiduje się przeprowadzenie renowacji cmentarzy w miejscowościach: Kot, Witówko, Szuć, Jedwabno. Są to cmentarze poniemieckie, potrzebujące zagospodarowania i odnowy oraz zagospodarowanie pomników i miejsc pamięci w miejscowościach Kot, Piduń i Witówko.

SZACUNKOWY KOSZT	600.000 zł
ŹRÓDŁA FINANSOWANIA	środki unijne i budżet gminy
TERMIN REALIZACJI	2010-2020
JEDNOSTKA ODPOWIEDZIALNA ZA REALIZACJĘ	Urząd Gminy, organizacje pozarządowe

KARTA ZADANIA 3.1.A

CEL STRATEGICZNY	ROZBUDOWA INFRASTRUKTURY TECHNICZNEJ
DZIAŁANIE	PROGRAM MODERNIZACJI I BUDOWY DRÓG
PODDZIAŁANIE	BUDOWA NOWYCH DRÓG ORAZ MODERNIZACJA ISTNIEJĄCYCH

Krótki opis:

Zakres inwestycji drgowych określa „Studium Uwarunkowań i Kierunków Zagospodarowania Przestrzennego Gminy”. Do najważniejszych zadań należy zapewnienie prawidłowego funkcjonowania ruchu tranzytowego oraz dogodny dojazd do ośrodków - miejscowości o dużym znaczeniu dla rozwoju turystycznego. Wszystkie inwestycje realizowane będą w porozumieniu z Zarządem Dróg Powiatowych w Szczytnie i z uwzględnieniem priorytetów strategii wojewódzkiej. Dłużek, Lipniki, Małszewo, Narty, Warchały

SZACUNKOWY KOSZT	Koszt trudny do oszacowania, ze względu na brak szczegółowych planów i technicznych rozwiązań
ŹRÓDŁA FINANSOWANIA	Wydatki na inwestycje drogowe (oprócz dróg gminnych) realizowane będą ze środków pozabudżetowych
TERMIN REALIZACJI	2009-2020
JEDNOSTKA ODPOWIEDZIALNA ZA REALIZACJĘ	Urząd Gminy

KARTA ZADANIA 3.2.A

CEL STRATEGICZNY	ROZBUDOWA INFRASTRUKTURY TECHNICZNEJ
DZIAŁANIE	PROEKOLOGICZNY SYSTEM INFRASTRUKTURY
PODDZIAŁANIE	MODERNIZACJA SIECI CIEPŁOWNICZYCH I BUDOWA GAZOCIĄGÓW

Krótki opis:

W ramach strategii wykonać należy inwestycje, które wpłyną na rozwój gospodarczy i zapewnią w optymalny sposób ochronę środowiska. Sieci gazociągowe w pierwszej kolejności budowane będą w kierunku centrów zabudowy turystycznej. Sieci ciepłownicze będą modernizowane w dwojaki sposób:

- modernizacja kotłowni
- biomasa
- zmniejszenie zużycia ciepła w budynkach (szczególnie wielorodzinnych) poprzez wymianę stolarki i opomiarowanie.

SZACUNKOWY KOSZT	Oszacowanie kosztów będzie możliwe po przyjęciu szczegółowych rozwiązań.
ŹRÓDŁA FINANSOWANIA	Budżet gminy i środki pozabudżetowe.
TERMIN REALIZACJI	2010-2020
JEDNOSTKA ODPOWIEDZIALNA ZA REALIZACJĘ	Urząd Gminy

KARTA ZADANIA 3.2.B

CEL STRATEGICZNY	ROZBUDOWA INFRASTRUKTURY TECHNICZNEJ
DZIAŁANIE	PROEKOLOGICZNY SYSTEM INFRASTRUKTURY
PODDZIAŁANIE	PROGRAM GOSPODARKI WODNO-ŚCIEKOWEJ

Krótki opis:

Założenie, że jednym z głównych kierunków rozwoju gminy będzie turystyka oznacza, że elementem niezbędnym jest ochrona środowiska naturalnego i stworzenie kompleksowego rozwiązania gospodarki wodno - ściekowej. Szczegółowy zakres inwestycji przedstawiony jest w opracowaniu „Kierunki Zagospodarowania Przestrzennego”.

Kanalizacja

- Burdąg
- Czarny Piec

- Dłużek
- Lipniki
- Nowe Borowe
- Nowy Dwór
- Dzierzki
- Piduń
- Rekownica
- Waplewo
- Małszewo

Wodociąg

- Dłużek
- Lipniki (przebudowa)
- Nowe Borowe
- Nowy Dwór
- Dzierzki
- Piduń
- Rekownica
- Małszewo
- Jedwabno (modernizacja)

SZACUNKOWY KOSZT	30.000.000 zł
ŹRÓDŁA FINANSOWANIA	Budżet gminy i środki unijne, RPO Warmia i Mazury 2007-2013, PROW
TERMIN REALIZACJI	2009-2020
JEDNOSTKA ODPOWIEDZIALNA ZA REALIZACJĘ	Urząd Gminy

KARTA ZADANIA 3.2.C

CEL STRATEGICZNY	ROZBUDOWA INFRASTRUKTURY TECHNICZNEJ
DZIAŁANIE	PROEKOLOGICZNY SYSTEM INFRASTRUKTURY
PODDZIAŁANIE	SYSTEM ZBIERANIA I SEGREGACJI ODPADÓW

Krótki opis:

Wprowadzenie systemu odbierania i segregacji odpadów jest nieodzownym warunkiem powodzenia strategii w zakresie ochrony środowiska i utrzymania korzystnych warunków do rozwoju turystyki.

Wprowadzenie systemu wymaga wdrożenia kilku działań :

1. Ustawienia na terenie gminy pojemników: papier, szkło, plastik.
2. Edukacja nastawiona na podnoszenie świadomości ekologicznej i związek systemu z dochodami mieszkańców.

SZACUNKOWY KOSZT	Koszt możliwy będzie do oszacowania po
------------------	--

	dokonaniu wyboru konkretnych rozwiązań.
ŹRÓDŁA FINANSOWANIA	System powinien być realizowany na zasadzie komercyjnej. Nie przewiduje się finansowego udziału gminy.
TERMIN REALIZACJI	2009-2020
JEDNOSTKA ODPOWIEDZIALNA ZA REALIZACJĘ	Urząd Gminy

KARTA ZADANIA 3.3.A

CEL STRATEGICZNY	ROZBUDOWA INFRASTRUKTURY TECHNICZNEJ
DZIAŁANIE	INFRASTRUKTURA INFORMATYCZNA
PODDZIAŁANIE	INFORMATYZACJA GMINY

Krótki opis:

Ze względu na ukierunkowanie Gminy Jedwabno na turystykę bardzo ważnym jest z informatyzowanie Gminy. Szansą jest budowa społeczeństwa informacyjnego i wykorzystanie Internetu na wsi jako narzędzia promocji Gminy w kraju i na świecie, edukacji mieszkańców, dostępu do informacji.

SZACUNKOWY KOSZT	Koszt możliwy będzie do oszacowania po dokonaniu wyboru konkretnych rozwiązań.
ŹRÓDŁA FINANSOWANIA	RPO Warmia i Mazury 2007-2013, PROW, budżet gminy
TERMIN REALIZACJI	2009-2011
JEDNOSTKA ODPOWIEDZIALNA ZA REALIZACJĘ	Urząd Gminy

KARTA ZADANIA 3.4.A

CEL STRATEGICZNY	ROZBUDOWA INFRASTRUKTURY TECHNICZNEJ
DZIAŁANIE	OŚWIETLENIE ULICZNE
PODDZIAŁANIE	MODERNIZACJA I BUDOWA OŚWIETLENIA ULICZNEGO

Krótki opis:

Nastawienie gminy na turystę wymaga przygotowania miejscowości pod względem infrastruktury technicznej. Modernizacji lub budowy oświetlenia ulicznego wymagają następujące miejscowości: Burdąg, Czarny Piec, Dłużek, Lipniki, Warchały, Nowe Borowe, Piduń, Rekownica, Witowo, Jedwabno.

SZACUNKOWY KOSZT	Koszt możliwy będzie do oszacowania po dokonaniu wyboru konkretnych rozwiązań.
------------------	--

ŹRÓDŁA FINANSOWANIA	budżet gminy
TERMIN REALIZACJI	2009-2012
JEDNOSTKA ODPOWIEDZIALNA ZA REALIZACJĘ	Urząd Gminy

KARTA ZADANIA 4.1.A

CEL STRATEGICZNY	POPRAWA WARUNKÓW ŻYCIA MIESZKAŃCÓW GMINY W ZAKRESIE OPIEKI ZDROWOTNEJ, BEZPIECZEŃSTWA I OŚWIATY
DZIAŁANIE	ROZWÓJ INFRASTRUKTURY SPOŁECZNEJ
PODDZIAŁANIE	PRZEBUDOWA I NADBUDOWA SZKOŁY W JEDWABNIE

Krótki opis:

Zdecydowana większość osób - członków Komitetu Lokalnego i Rady Gminy wskazywała na potrzebę rozbudowy szkoły w Jedwabnie. Szkoła postrzegana jest jako fundament nie tylko kształcenia, ale i rozwoju gminy. Obecne warunki rozwojowe są niewystarczające w stosunku ilości sal dydaktycznych do ilości oddziałów. Główny budynek szkoły wymaga remontu.

SZACUNKOWY KOSZT	8.500.000 zł
ŹRÓDŁA FINANSOWANIA	budżet gminy, środki unijne
TERMIN REALIZACJI	2009-2020
JEDNOSTKA ODPOWIEDZIALNA ZA REALIZACJĘ	Urząd Gminy

KARTA ZADANIA 4.1.B

CEL STRATEGICZNY	POPRAWA WARUNKÓW ŻYCIA MIESZKAŃCÓW GMINY W ZAKRESIE OPIEKI ZDROWOTNEJ, BEZPIECZEŃSTWA I OŚWIATY
DZIAŁANIE	ROZWÓJ INFRASTRUKTURY SPOŁECZNEJ
PODDZIAŁANIE	REMONT GMINNEGO OŚRODKA KULTURY W JEDWABNIE

Krótki opis:

Zdecydowana większość osób - członków Komitetu Lokalnego i Rady Gminy wskazywała na potrzebę przeprowadzenia remontu w Przedszkolu w Jedwabnie. Przedszkole postrzegane jest jako fundament nie tylko kształcenia, ale i rozwoju gminy.

SZACUNKOWY KOSZT	3.000.000
ŹRÓDŁA FINANSOWANIA	środki unijne
TERMIN REALIZACJI	2009-2020
JEDNOSTKA ODPOWIEDZIALNA ZA REALIZACJĘ	Gminny Ośrodek Kultury w Jedwabnie

KARTA ZADANIA 4.1.C

CEL STRATEGICZNY	POPRAWA WARUNKÓW ŻYCIA MIESZKAŃCÓW GMINY W ZAKRESIE OPIEKI ZDROWOTNEJ, BEZPIECZEŃSTWA I OŚWIATY
DZIAŁANIE	ROZWÓJ INFRASTRUKTURY SPOŁECZNEJ
PODDZIAŁANIE	BUDOWA PRZEDSZKOŁA W JEDWABNIE I BIBLIOTEKI

Krótki opis:

Zdecydowana większość osób - członków Komitetu Lokalnego i Rady Gminy wskazywała na potrzebę przeprowadzenia remontu w Przedszkolu w Jedwabnie. Przedszkole postrzegane jest jako fundament nie tylko kształcenia, ale i rozwoju gminy.

SZACUNKOWY KOSZT	2.000.000
ŹRÓDŁA FINANSOWANIA	budżet gminy, środki unijne
TERMIN REALIZACJI	2010-2020
JEDNOSTKA ODPOWIEDZIALNA ZA REALIZACJĘ	Urząd Gminy

KARTA ZADANIA 4.2.A

CEL STRATEGICZNY	POPRAWA WARUNKÓW ŻYCIA MIESZKAŃCÓW GMINY W ZAKRESIE OPIEKI ZDROWOTNEJ, BEZPIECZEŃSTWA I OŚWIATY
DZIAŁANIE	PROGRAM POPRAWY BEZPIECZEŃSTWA PUBLICZNEGO
PODDZIAŁANIE	SYSTEM KOMUNIKACJI I WSPÓŁPRACY SŁUŻB PORZĄDKOWYCH

Krótki opis:

Uczestnicy warsztatów - członkowie Komitetu Lokalnego do spraw opracowania strategii rozwoju gminy Jedwabno wskazywali, że jednym z problemów w rozwoju gminy jest brak poczucia bezpieczeństwa. W ramach tego zadania wypracowany zostanie system komunikacji i współpracy służb porządkowych: policji i straży

pozarnej, straży leśnej, rybackiej oraz ściślejszej współpracy mieszkańców ze służbami porządkowymi.

SZACUNKOWY KOSZT	Koszty kadrowe
ŹRÓDŁA FINANSOWANIA	środki własne gminy
TERMIN REALIZACJI	2010-2012
JEDNOSTKA ODPOWIEDZIALNA ZA REALIZACJĘ	Urząd Gminy

KARTA ZADANIA 4.2.B

CEL STRATEGICZNY	POPRAWA WARUNKÓW ŻYCIA MIESZKAŃCÓW GMINY W ZAKRESIE OPIEKI ZDROWOTNEJ, BEZPIECZEŃSTWA I OŚWIATY
DZIAŁANIE	PROGRAM POPRAWY BEZPIECZEŃSTWA PUBLICZNEGO
PODDZIAŁANIE	ZAKUP MAŁEGO SAMOCHODU RATOWNICZO-GAŚNICZEGO DLA OSP

Krótki opis:

Coraz częściej z powodu ocieplania się klimatu, występują anomalie pogodowe, takie jak gwałtowne opady deszczu, silne wiatry powodujące szkody, których skutki usuwają głównie strażacy. Wiosną dużym zagrożeniem jest wypalanie traw, chwastów na rowach i nieużytkach, często wynikające z ludzkiej bezmyślności.

SZACUNKOWY KOSZT	200.000
ŹRÓDŁA FINANSOWANIA	środki własne gminy, Urząd Marszałkowski, RPO Warmia i Mazury 2007-2013
TERMIN REALIZACJI	2010-2011
JEDNOSTKA ODPOWIEDZIALNA ZA REALIZACJĘ	Urząd Gminy

7. SPÓJNOŚĆ STRATEGII Z PRIORYTETAMI STRATEGII ROZWOJU WOJEWÓDZTWA WARMIŃSKO - MAZURSKIEGO I PROGRAMAMI UNIJNYMI.

Przedstawione w niniejszej strategii programy i zadania spójne są z kierunkami rozwoju gospodarki narodowej oraz strategią rozwoju województwa warmińsko – mazurskiego. Znajdują również odzwierciedlenie w priorytetach programów unijnych: Regionalny Program Operacyjny Warmia i Mazury 2007-2013, Program Rozwoju Obszarów Wiejskich, Program Operacyjny Kapitał Ludzki. Poniższe zestawienie prezentuje relacje pomiędzy Strategią Rozwoju Gminy Jedwabno, a priorytetami zawartymi w dokumentach:

- „Narodowy Plan Rozwoju na lata 2007-2013”
- „Narodowa Strategia Rozwoju Regionalnego”
- „Narodowa Strategia Rozwoju Obszarów Wiejskich”
- „Strategia rozwoju społeczno – gospodarczego województwa warmińsko – mazurskiego”

Spójność strategii rozwoju gminy Jedwabno z powyższymi dokumentami stwarza możliwość korzystania z dofinansowania zawartych w strategii działań ze środków budżetu Państwa oraz środków pomocowych Unii Europejskiej.

PRZEWODNICZĄCA
Rady Gminy Jedwabno
Pyrzanowska
Maria Pyrzanowska