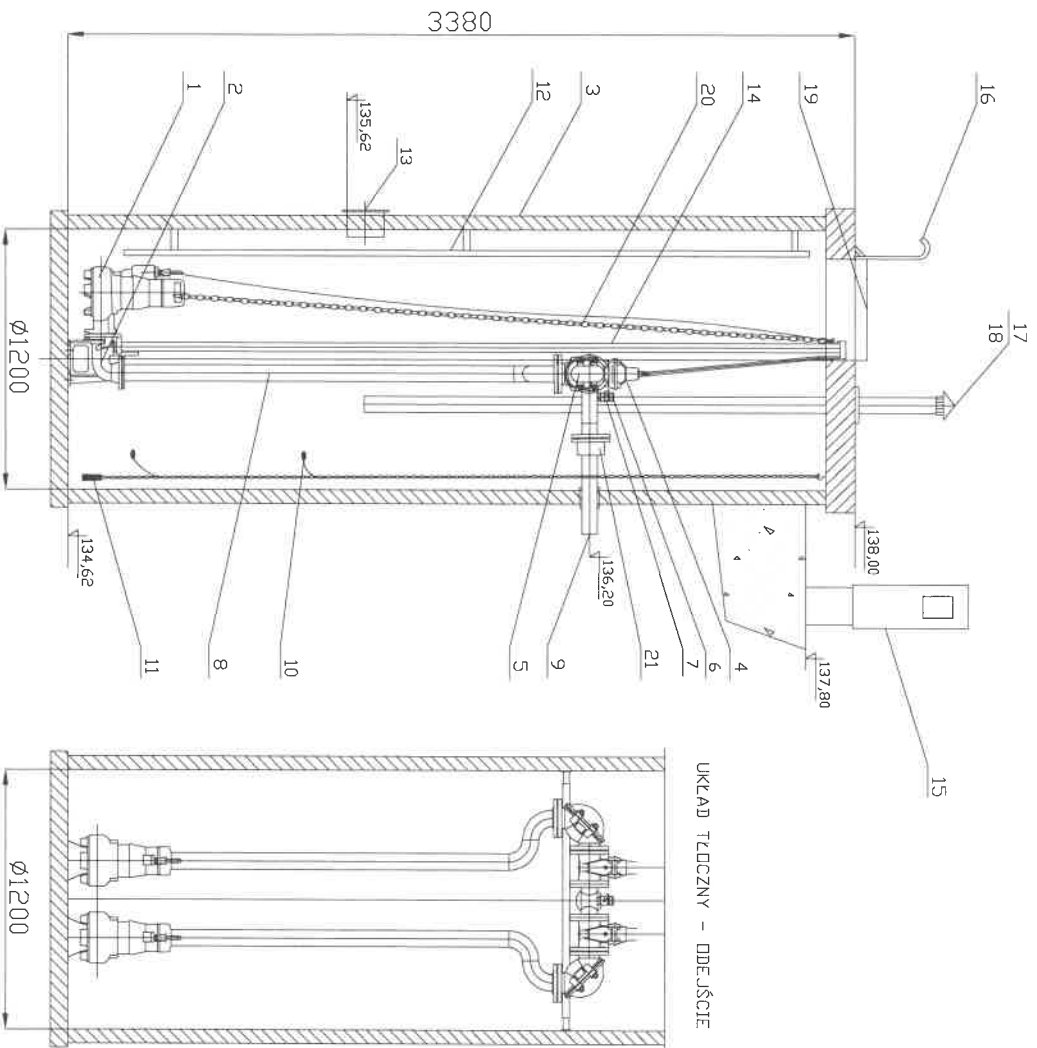
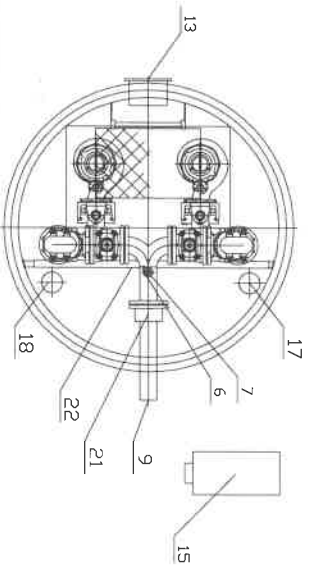


PRZEPOMPOWNIA



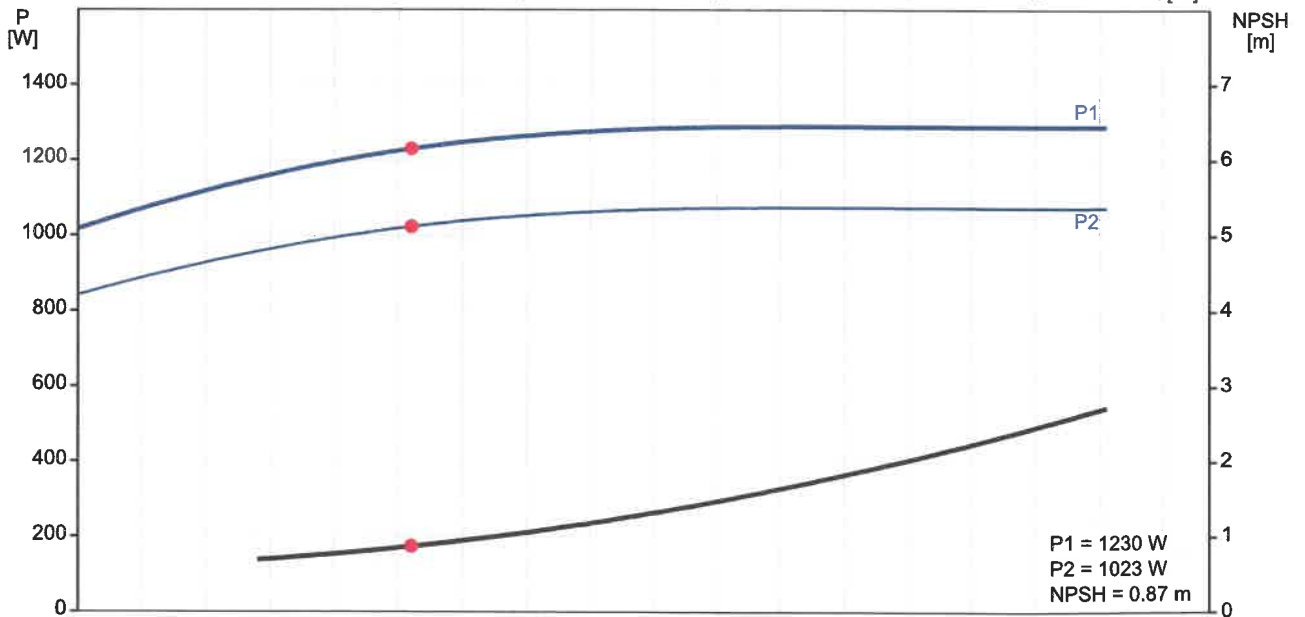
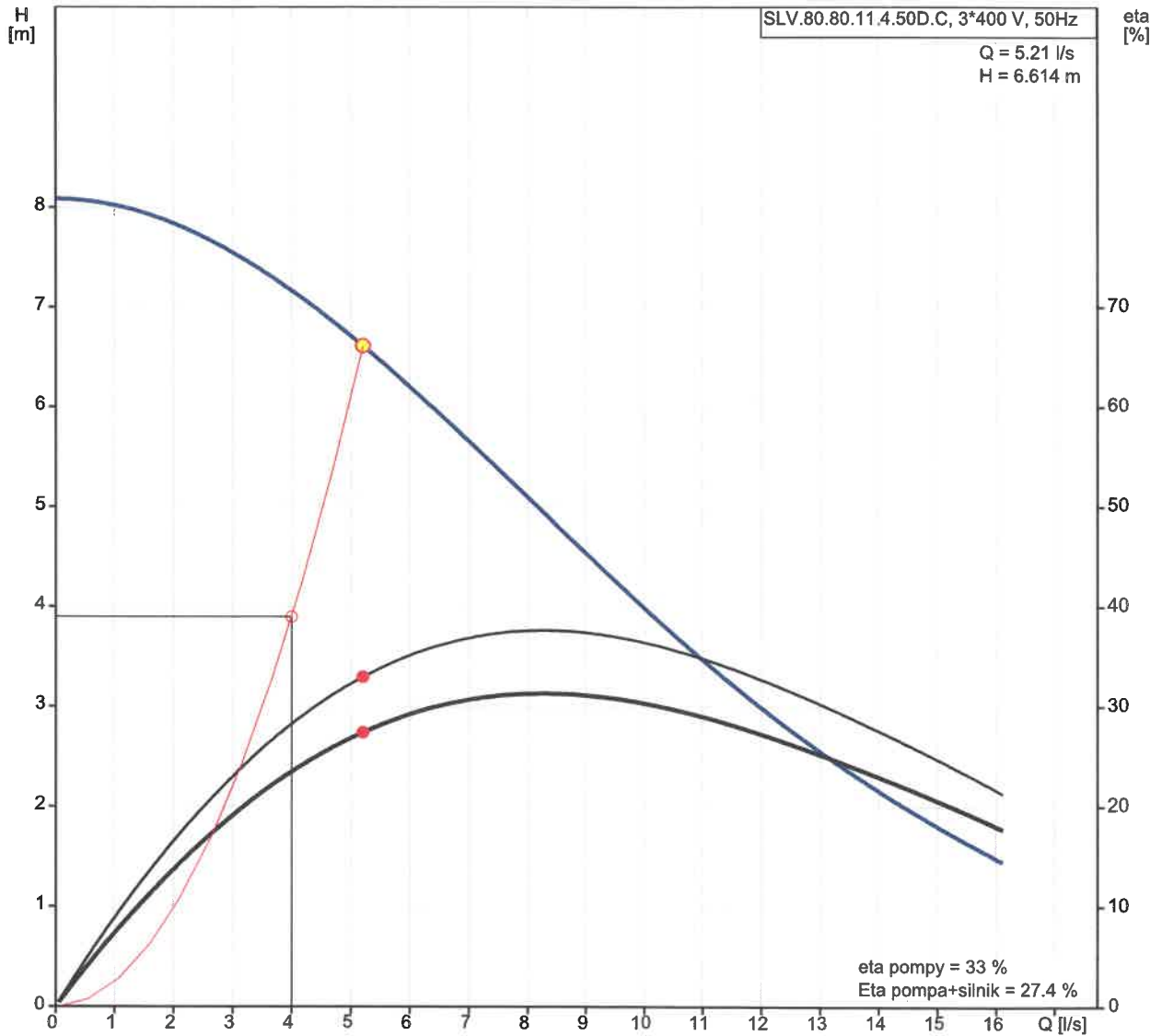
UKŁAD TŁOCZNY – DDEJŚCIE

22	Belka wsporcza (regulowana)	1	stal nierdzewna
21	Łącznik stal/PE DN80/90	1	Żeliwo
20	Łancuch	2	stal nierdzewna
19	Właz wejściowy	1	stal nierdzewna
18	Biofiltr kominkowy DN100	1	stal nierdzewna
17	Komplek wentylacyjny DN100	1	stal nierdzewna
16	Poręcz	1	stal nierdzewna
15	Szafa sterownicza	1	
14	Prowadnice rurowe	4	stal nierdzewna
13	Kręciec napływowy	1	PVC250
12	Drabinka	1	stal nierdzewna
11	Sonda hydrostatyczna	1	
10	Wyłącznik pływakowy	2	
9	Rurociąg tłoczny DN80	1	PE ϕ 90
8	Układ tłoczny DN65/80	1	stal nierdzewna
7	Zawór kulowy DN50	1	
6	Nasada płuczająca TS2	1	
5	Zawór zwrotny kolanowy DN65	2	żeliwo
4	Zasuwka klinowa DN65	2	żeliwo
3	Zbiornik	1	Polimerobeton
2	Kolano stopowe DN65	2	żeliwo
1	Pompa zatopialna P=1,1 kW	2	
LP	Nazwa	Ilość	Materiał



<p>Biuro Projektów Inżynierskich Sp. z o.o. Sp. k. 12-100 Szczytno ul. Chrobrego 1 tel. 503-153-643</p>		<p>Projekt budowy Punktu selektywnego zbierania odpadów komunalnych w Jedwabnie</p>	
<p>Stanowisko Projektant mgr inż. Adam Wardęcki</p>		<p>Przedmiot rysunku: Przepompownia</p>	
<p>Sprawdzający mgr inż. Aleksandra Baran</p>		<p>Skala: b.s.</p>	
<p>Gmina Jedwabno, 12-122 Jedwabno, ul. Warmińska 2</p>		<p>data: 26.02.2020</p>	
<p>numer uprawnień WAM/0046/PWOS/06</p>		<p>podpis: <i>[Signature]</i></p>	
<p>WAM/0035/POOS/14</p>		<p><i>[Signature]</i></p>	

98625975 SLV.80.80.11.4.50D.C 50 Hz



Opis	Wartość
------	---------

Informacje ogólne:

Nazwa wyrobu:	SLV.80.80.11.4.50D.C
Nr katalogowy:	98625975
Numer EAN:	5711498463585

Techniczne:

Aktualny przepływ obliczeniowy:	5.21 l/s
Maks. przepływ:	16.1 l/s
Maks. przepływ:	16.1 l/s
Obliczona wysokość podnoszenia pompy:	6.614 m

H max:	8.1 m
Typ wirnika:	SUPER VORTEX
Max. wielkość części stałych:	80 mm
Podstawowe uszczelnienie wału:	SIC/SIC
Dopuszczenia na tabliczce znamionowej:	CE EN12050-1

Tolerancje charakterystyki: ISO9906:2012 3B2

Płaszcz chłodzący: bez płaszczka chłodzącego

Materiały:

Korpus pompy:	Żeliwo szare
Korpus pompy:	EN 5.1301 EN-GJL-250
Wirnik:	Cast iron
Wirnik:	EN 5.1301 EN-GJL-250
Silnik:	EN-GJL-250

Instalacja:

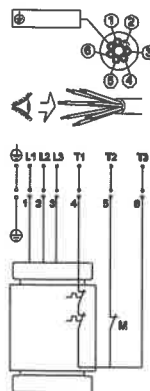
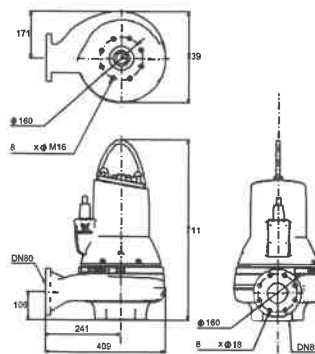
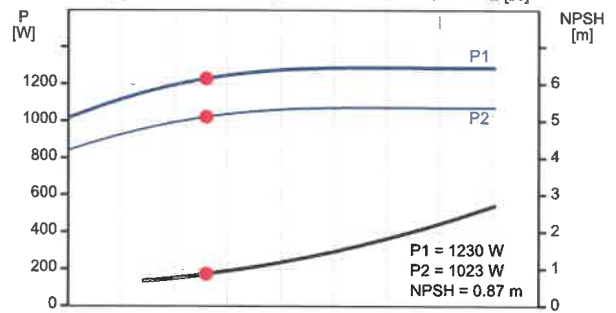
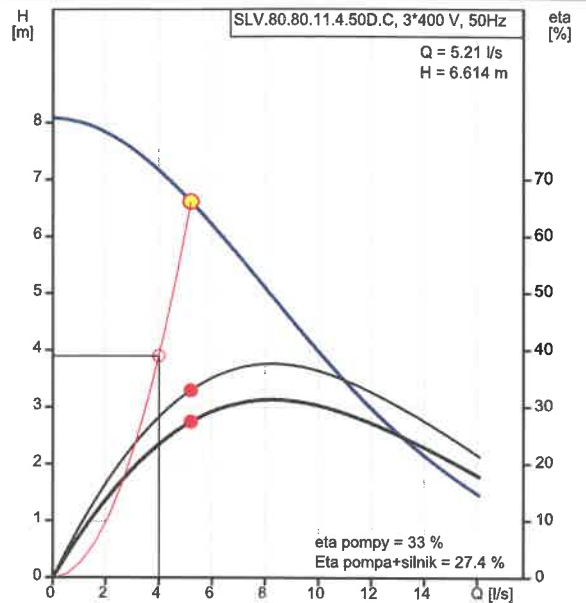
Maks.temp.otocz.:	40 °C
Kołnierz standardowy:	DIN
Króciec ssawny:	80
Wylot pompy:	80
Ciśnienie:	PN 10
Max. głębokość montażu:	20 m
Ustawienie na sucho/mokro:	SUBMERGED
Instalacja:	Vertical
System autozłącza:	96090993
Zakres korpusu:	B

Ciecz:

Czynnik tłoczony:	każda ciecz Newtonowsk'a
Max. temp. cieczy:	40 °C
Gęstość:	998.2 kg/m ³

Dane elektryczne:

Moc wejściowa P1:	1.4 kW
Nominalna moc silnika - P2:	1.1 kW
Częstotliwość podstawowa:	50 Hz
Napięcie nominalne:	3 x 380-415 V
Tolerancja napięcia:	+10/-10 %
Max załączeń na godzinę:	20
Prąd znamionowy:	3.1-3.1 A
Cos phi - współczynnik mocy:	0.71
Cos phi - wsp.m. przy 3/4 obciążenia:	0.62
Cos phi - wsp.m. przy 1/2 obciążenia:	0.49
Prędkość nominalna:	1452 obr/min
Sprawność silnika przy pełnym obciążeniu:	83.3 %
Sprawność silnika przy obciążeniu 3/4:	82.8 %
Sprawność silnika przy obciążeniu 1/2:	80.2 %
Liczba biegunów:	4
Rozruch:	bezpośredni



Opis	Wartość
Rodzaj ochrony (IEC 34-5):	IP68
Klasa izolacji (IEC 85):	H
Wykonanie przeciwwybuchowe:	nie
Wbudowane zabezpieczenie silnika:	Łącznik termiczny
Długość kabla:	10 m
Typ kabla:	LYNIFLEX
Układy sterowania:	
Szafa sterująca:	bez skrzynki zaciskowej
Czujnik wilgoci:	z czujnikiem wilgoci
Czujnik obecności wody w oleju:	bez czujnika wilgoci
Inne:	
Masa netto:	90.9 kg
duński nr VVS:	391298234
Fiński numer LVI:	4836115
Kraj pochodzenia:	HU
Numer taryfy celnej nr.:	84137021